

B348029306COM0

Date of Purchase \_\_\_ / \_\_\_ / \_\_\_  
Lot Number:



**Look** inside for **Assembly Manual**

Check us out!



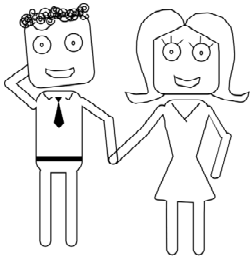
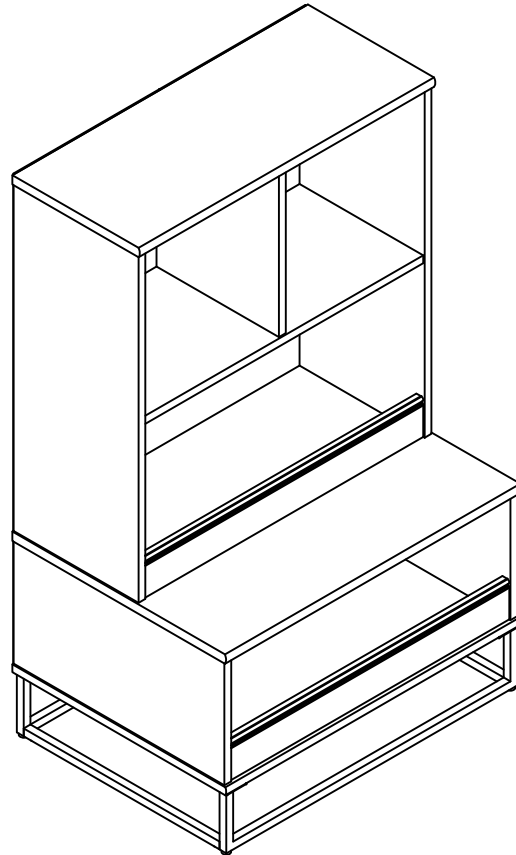
[Littleseedskids.com](http://Littleseedskids.com)

# 8029306COM

## Open Storage Cabinet



Keep this Assembly Manual for future reference.



Two adults  
recommended  
for assembly

Las traducciones en español se encuentran al final de este manual.

Vous trouverez les traductions en français à la fin de ce manuel.

## Secure Your Furniture

Keep your home and family safe with the wall anchor kit that is included with the product.

Serious or fatal crushing injuries can occur from tipping furniture.

**WARNING: Manufacturer assumes no liability for improper installation or excessive loads placed on screws or bracket. This wall anchor is not a substitute for proper adult supervision.**

2

Do NOT return this product.

For missing or broken parts

- Visit [littleseedskids.com](http://littleseedskids.com)
- Call 1-800-489-3351

Follow little seeds on



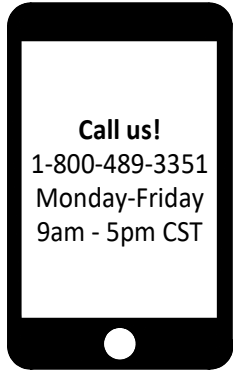
This product is not intended for commercial use.



---

## Do NOT return this product!

Contact our friendly customer service team first for help.



Visit [littleseedskids.com](http://littleseedskids.com) to view the limited warranty valid in the U.S. and Canada.

### Assembly Tips



---

## Helpful Hints

PEOPLE NEEDED FOR ASSEMBLY: 1-2

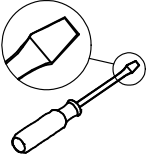

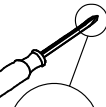







ESTIMATED ASSEMBLY TIME: 1 HOUR

---

- Open your item in the area you plan to keep it for less heavy lifting
- Identify, sort and count the parts before attempting assembly
- Compression dowels are tapped in with a hammer
- Slides are labeled with a **R** (right) and **L** (left) for proper placement
- Make sure to always face the point on the top of the Cam Lock towards the outer edge
- Use all the nails provided for the back panel and spread them out equally
- Back panel must be used to make sure your unit is sturdy
- Do NOT use harsh chemicals or abrasive cleaners on this item
- Never push, pull, or drag your furniture

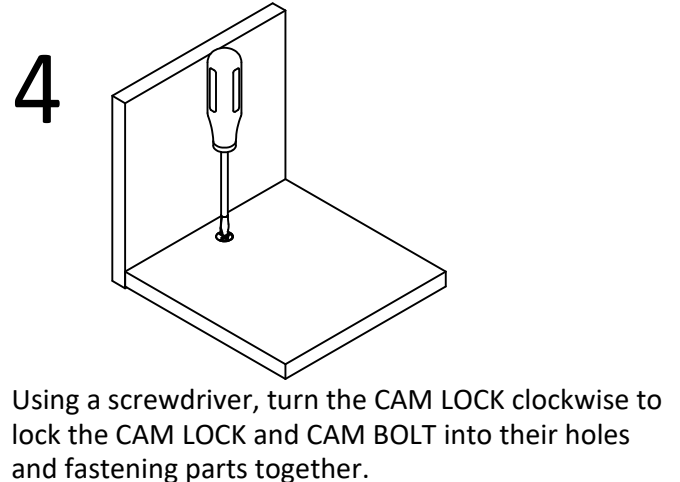
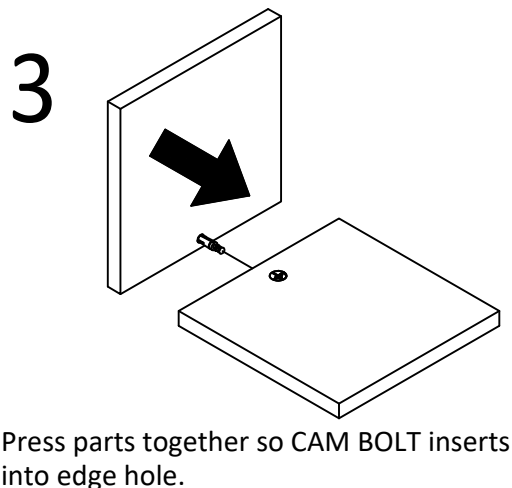
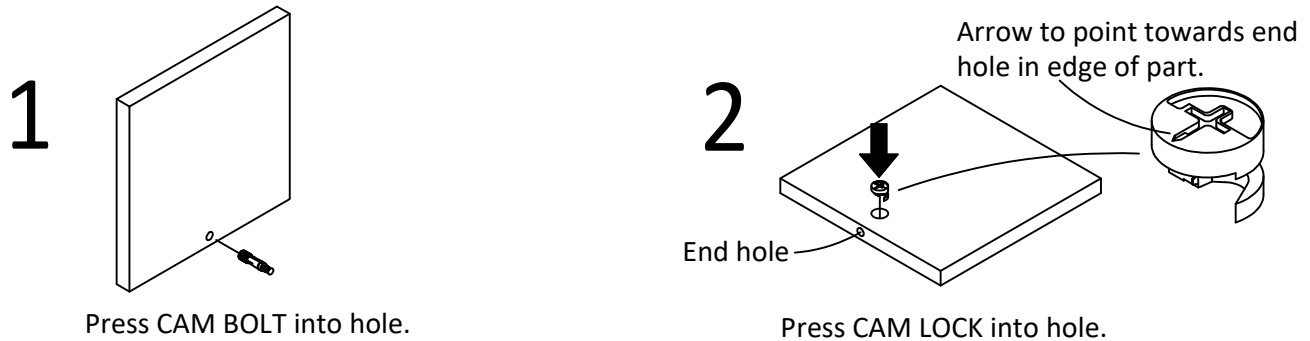


# Before You Start

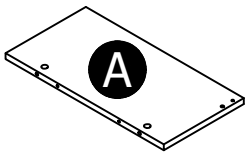
- 
 Read through each step carefully and follow the proper order
- 
 Separate and count all your parts and hardware  
Parts are labeled on the surface or edge of the part
- 
 Give yourself enough room for the assembly process
- 
 Have the following tools: Flat Head Screwdriver, #2 Phillips Head Screwdriver and Hammer
- 
 Caution: If using a power drill or power screwdriver for screwing, please be aware to slow down and stop when screw is tight. Failure to do so may result in stripping the screw.

# Cam Lock Fastening System

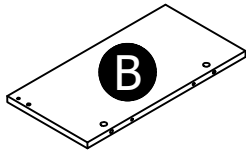
This Cam Lock Fastening System will be used throughout the assembly process.



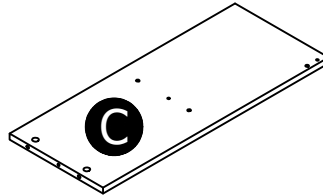
# Board Identification



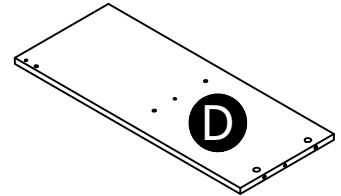
Left Panel  
38029306010



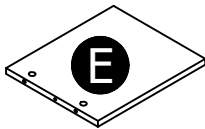
Right Panel  
38029306020



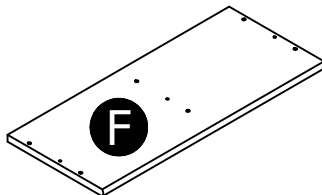
Left Hutch Panel  
38029306030



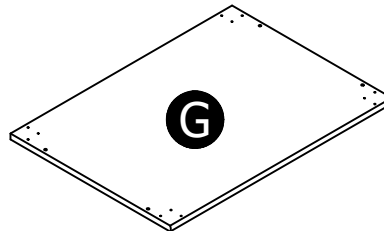
Right Hutch Panel  
38029306040



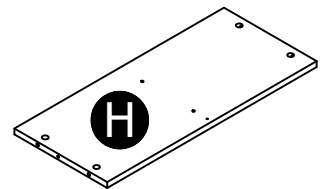
Hutch Partition  
38029306050



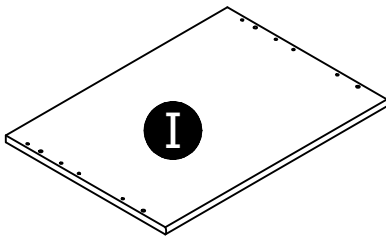
Hutch Top  
38029306060



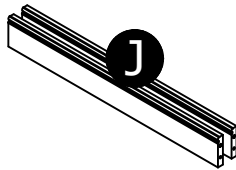
Bottom  
380293070



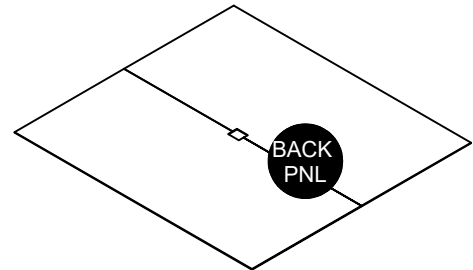
Hutch Shelf  
38029306080



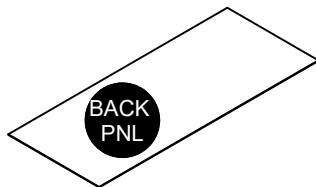
Lower Shelf  
38029306090



Rail (x2)  
38029306100



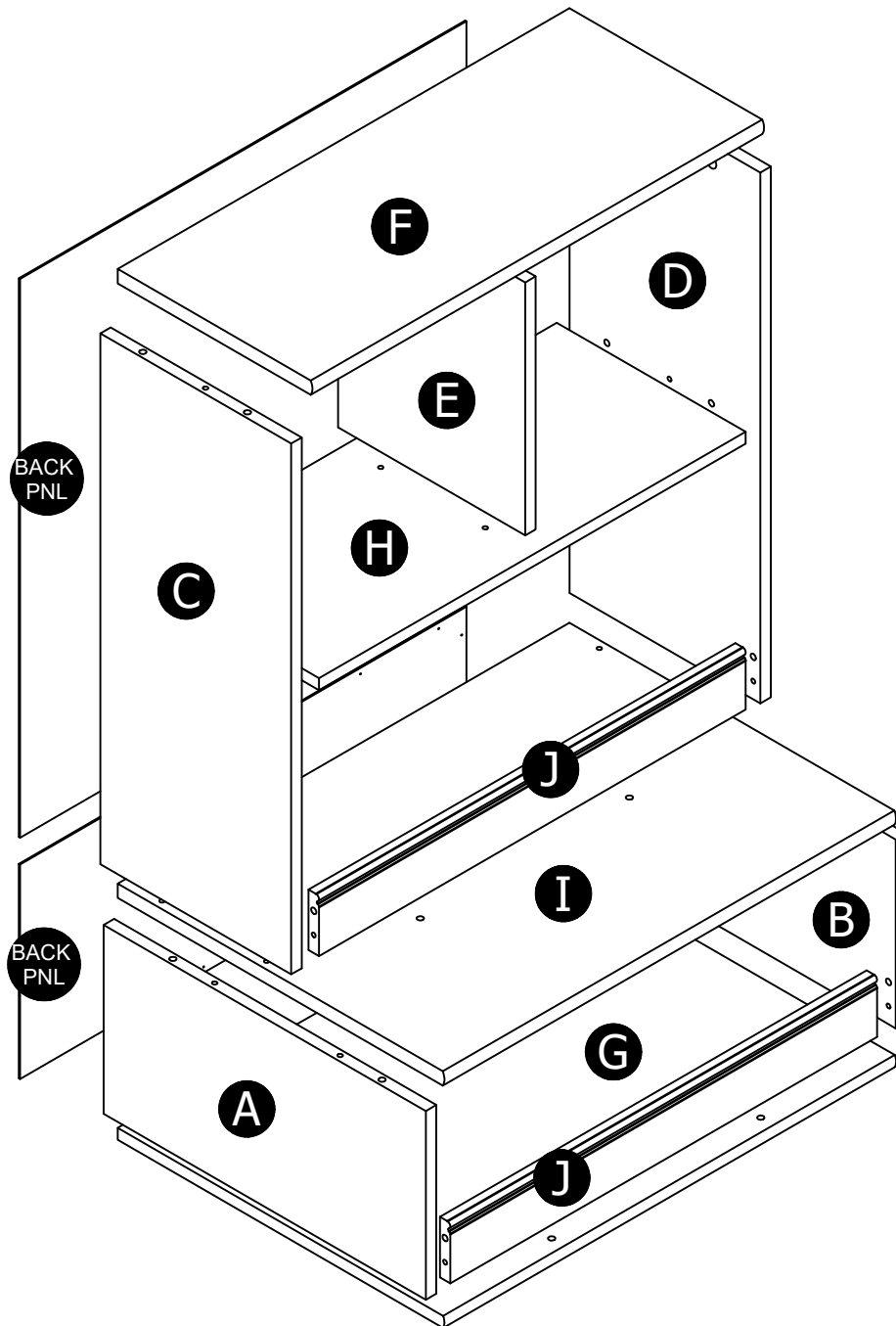
Hutch Back Panel  
K802930600



Lower Back Panel  
K802930610

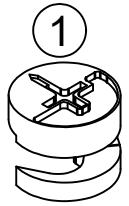
This pieces are paperboard construction. They are not made from wood, but are required for the assembly of your unit.

# Board Identification

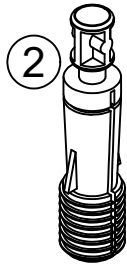


# Parts List

## Actual Size



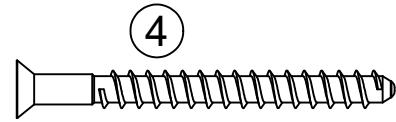
(x18)  
#A22700  
cam lock



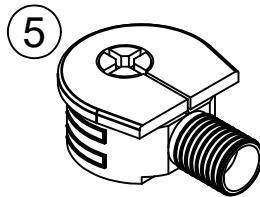
(x18)  
#A22710  
cam bolt



(x13)  
#A21670  
wood dowel



(x10)  
#A23030  
confirmat screw



(x4)  
#A22770  
quicklock

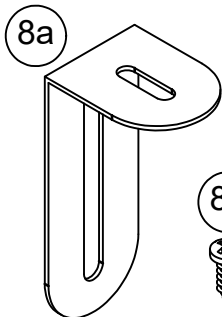


(x12)  
#A14220  
1/2" screw

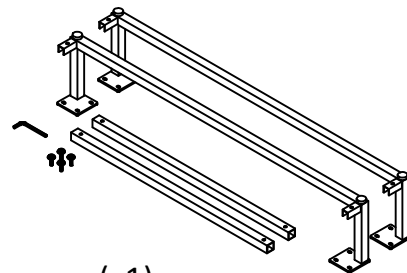
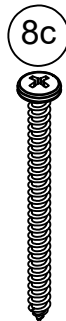


(x36)  
#A21110  
nail

## Not Actual Size

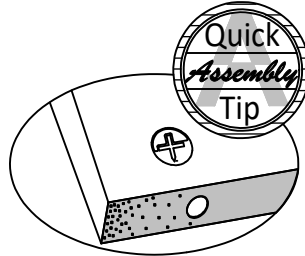
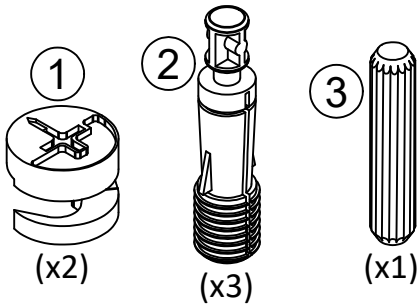


(x1)  
#A84050  
wall anchor kit

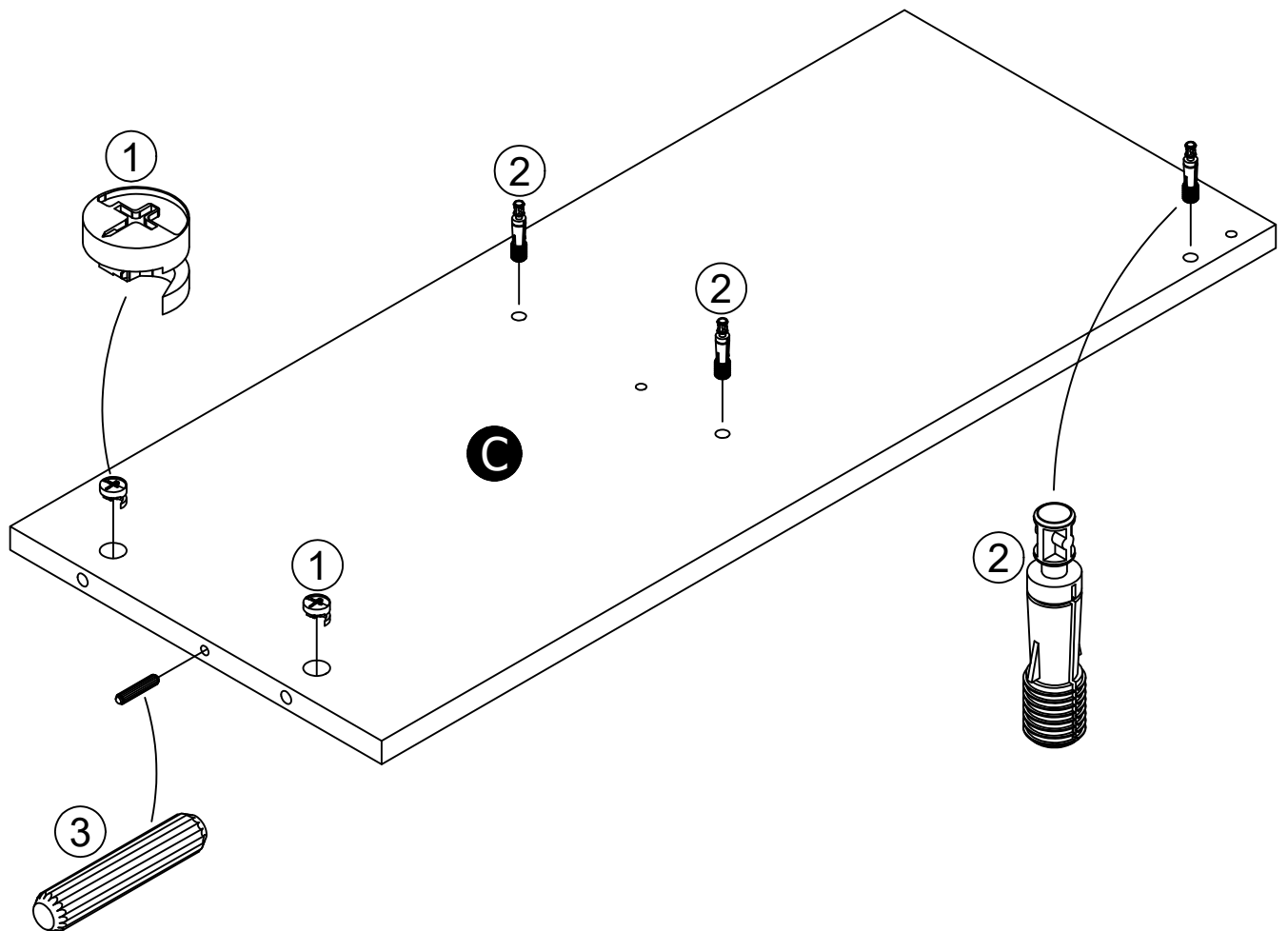
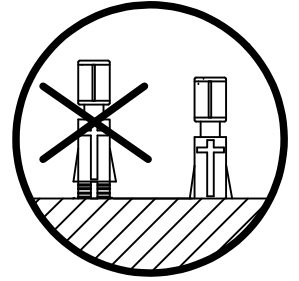


(x1)  
#A95665  
metal base kit

# Step 1

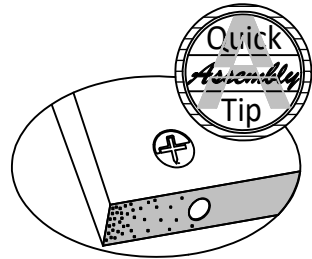
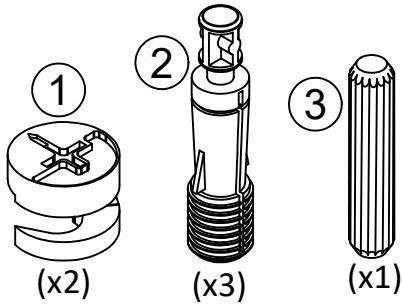


Proper orientation of CAM LOCK

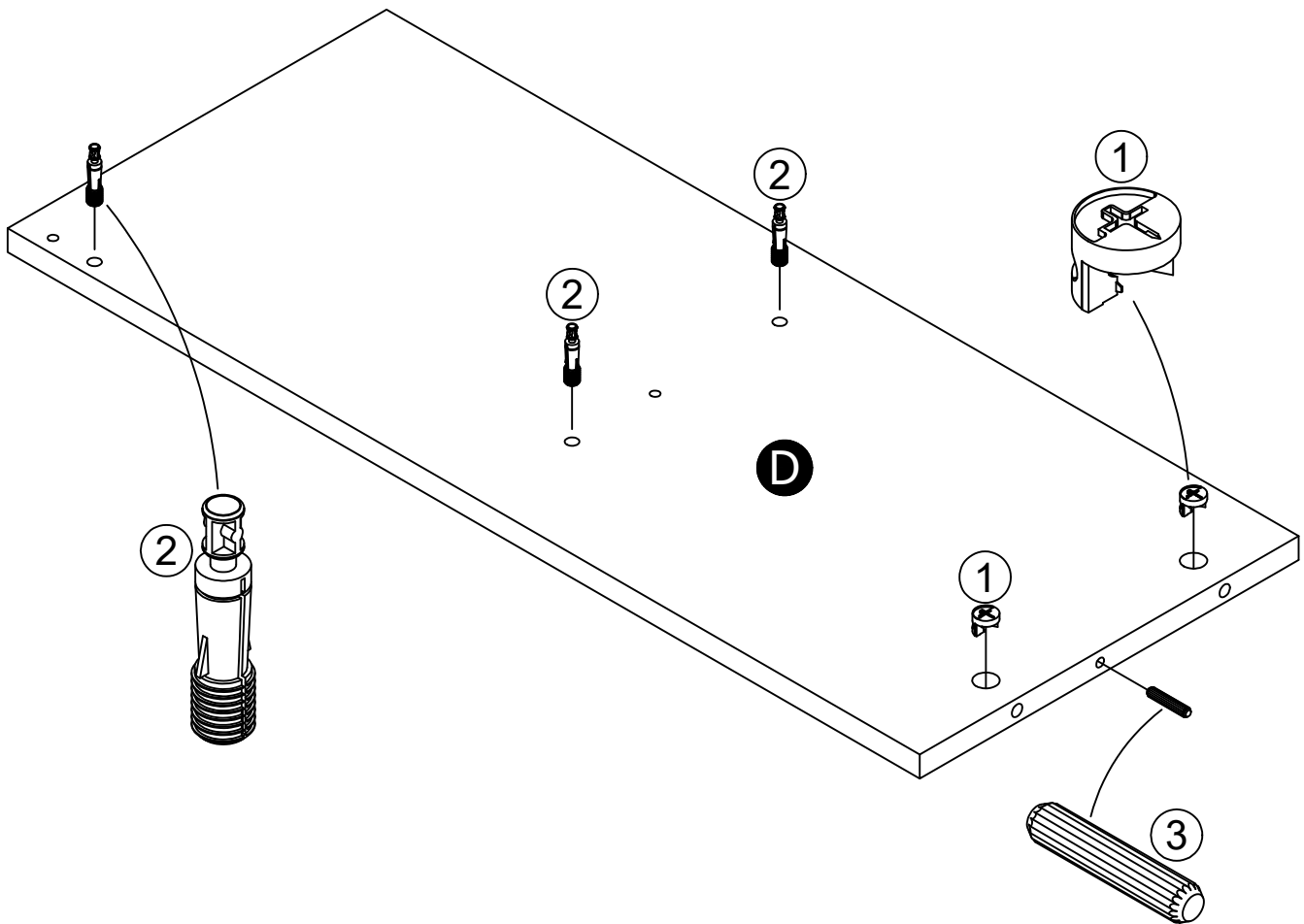
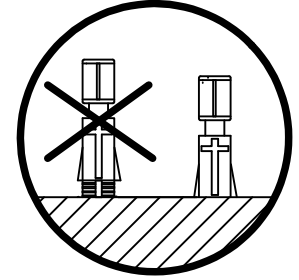




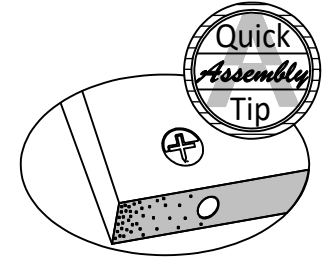
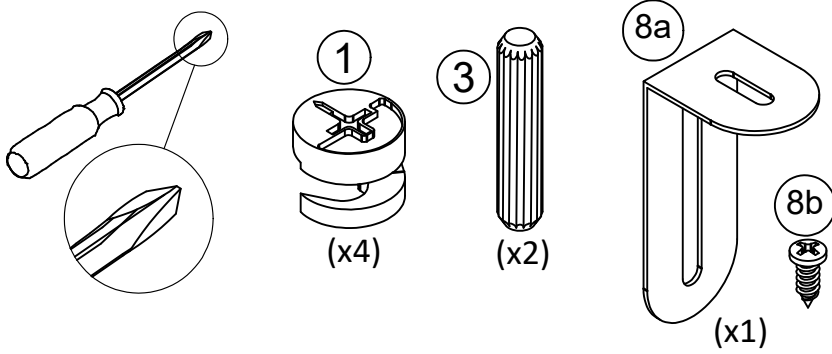
# Step 2



Proper orientation of CAM LOCK

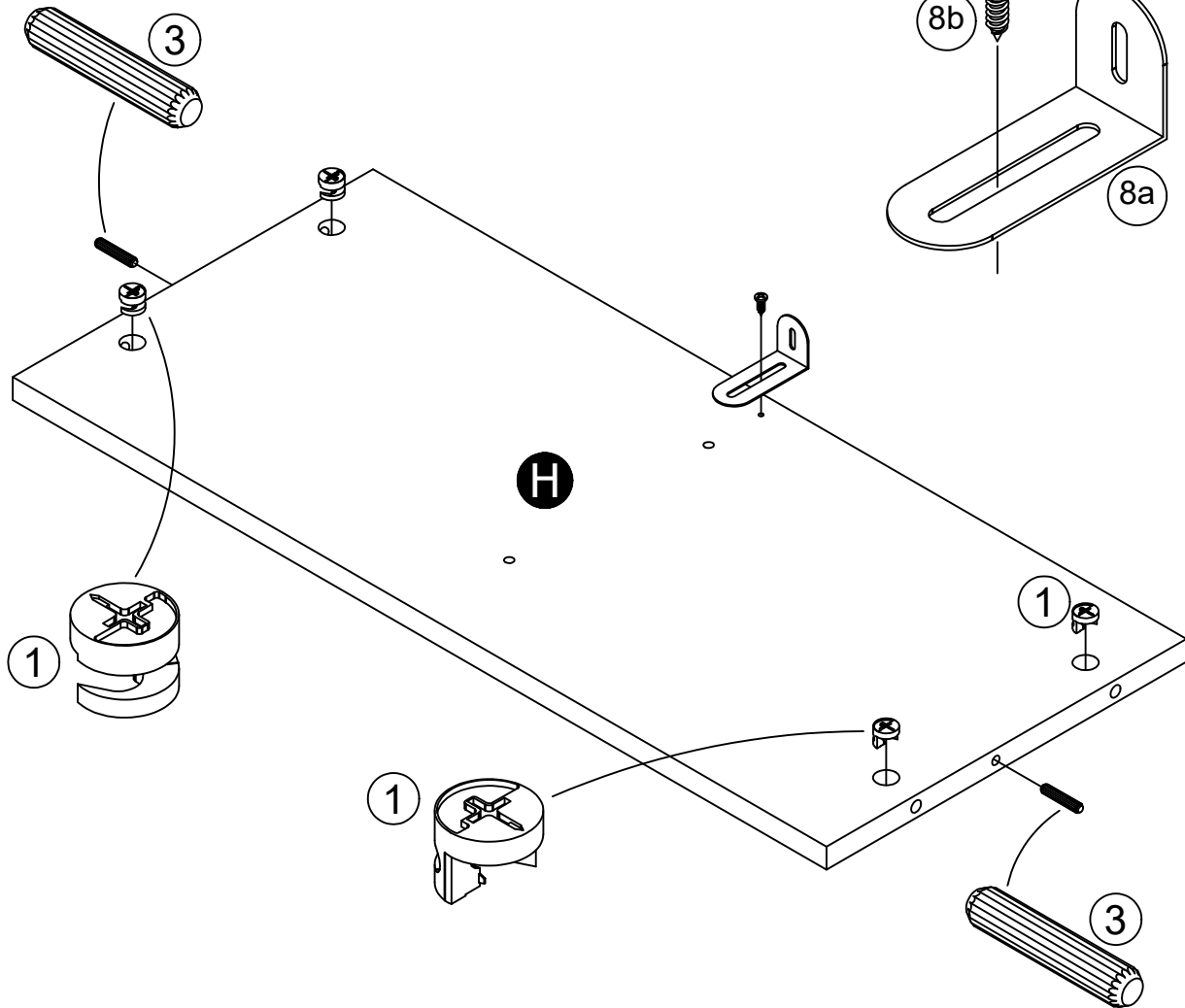


# Step 3

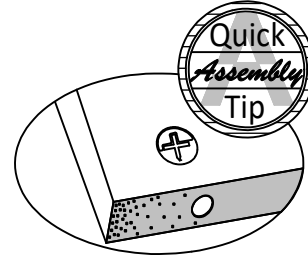
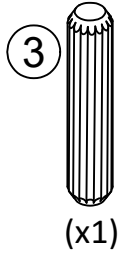
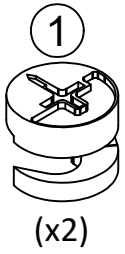


Proper orientation of CAM LOCK

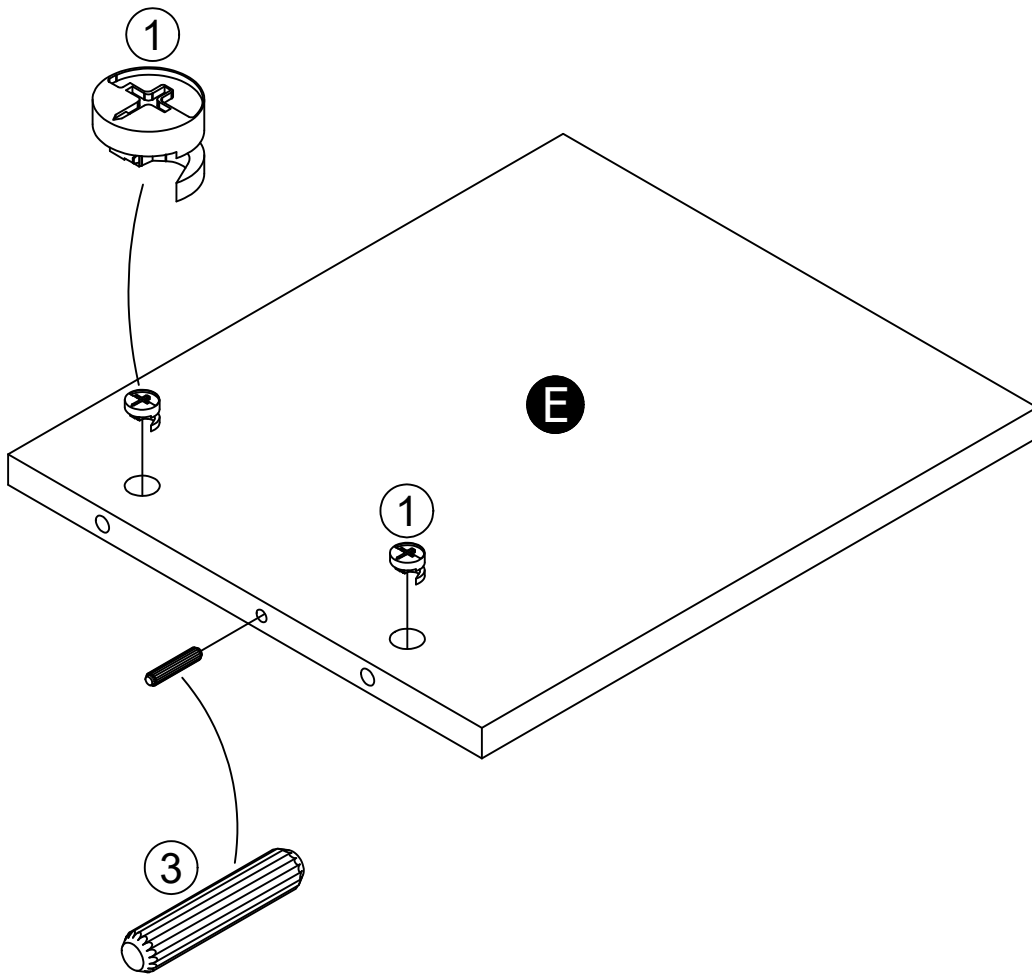
Do not fully tighten screw.



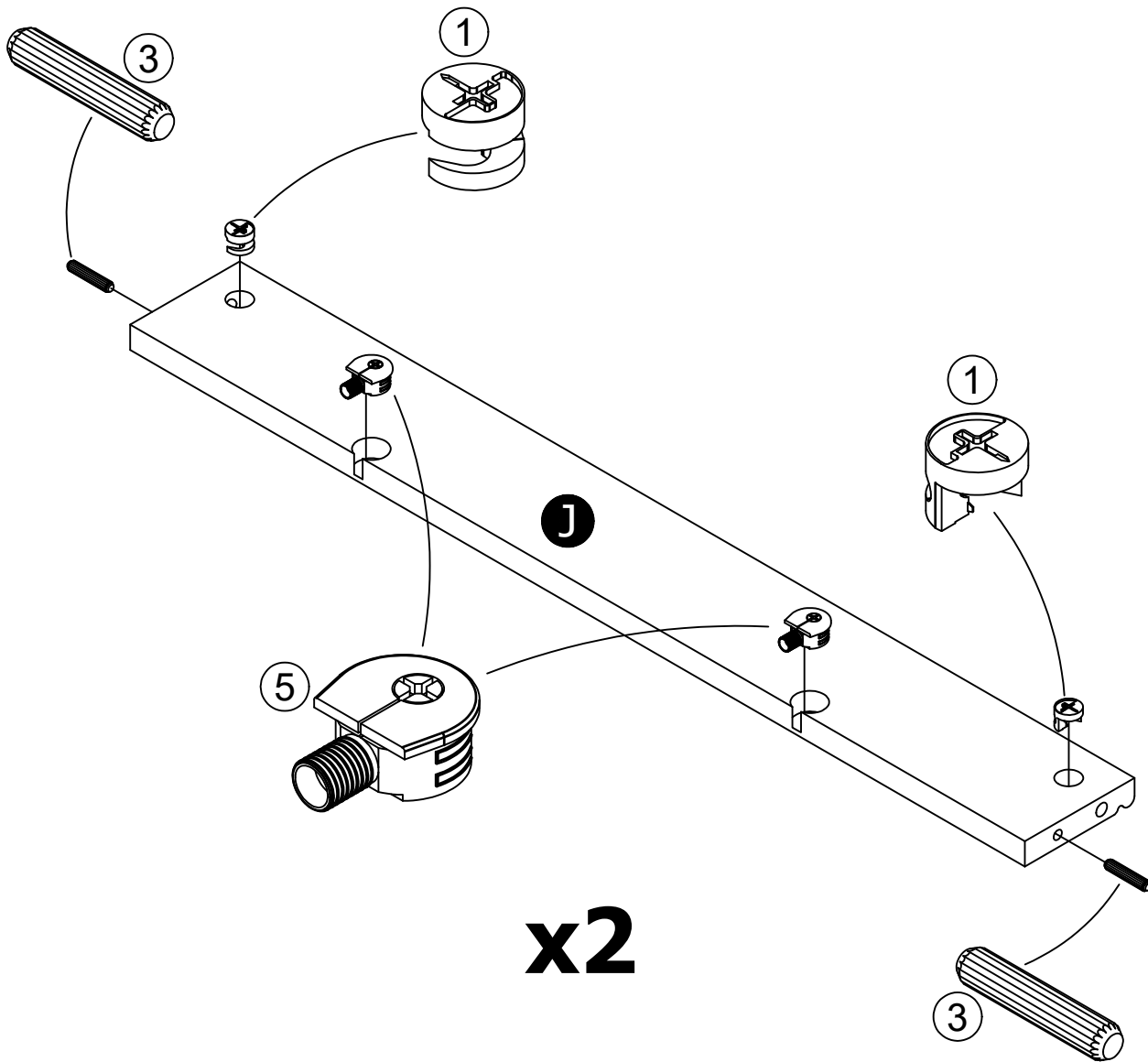
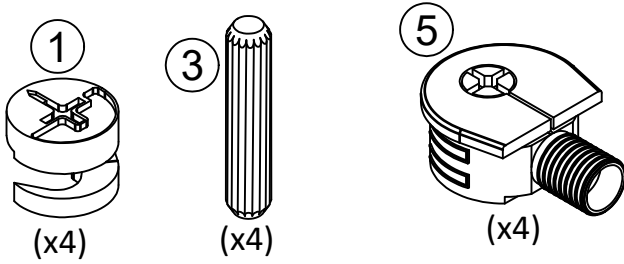
# Step 4



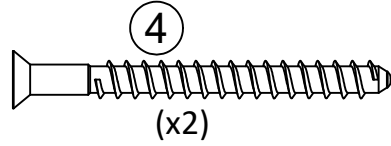
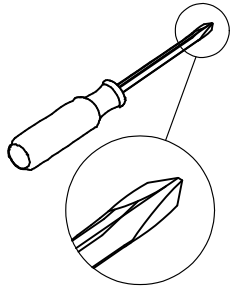
Proper orientation of CAM LOCK



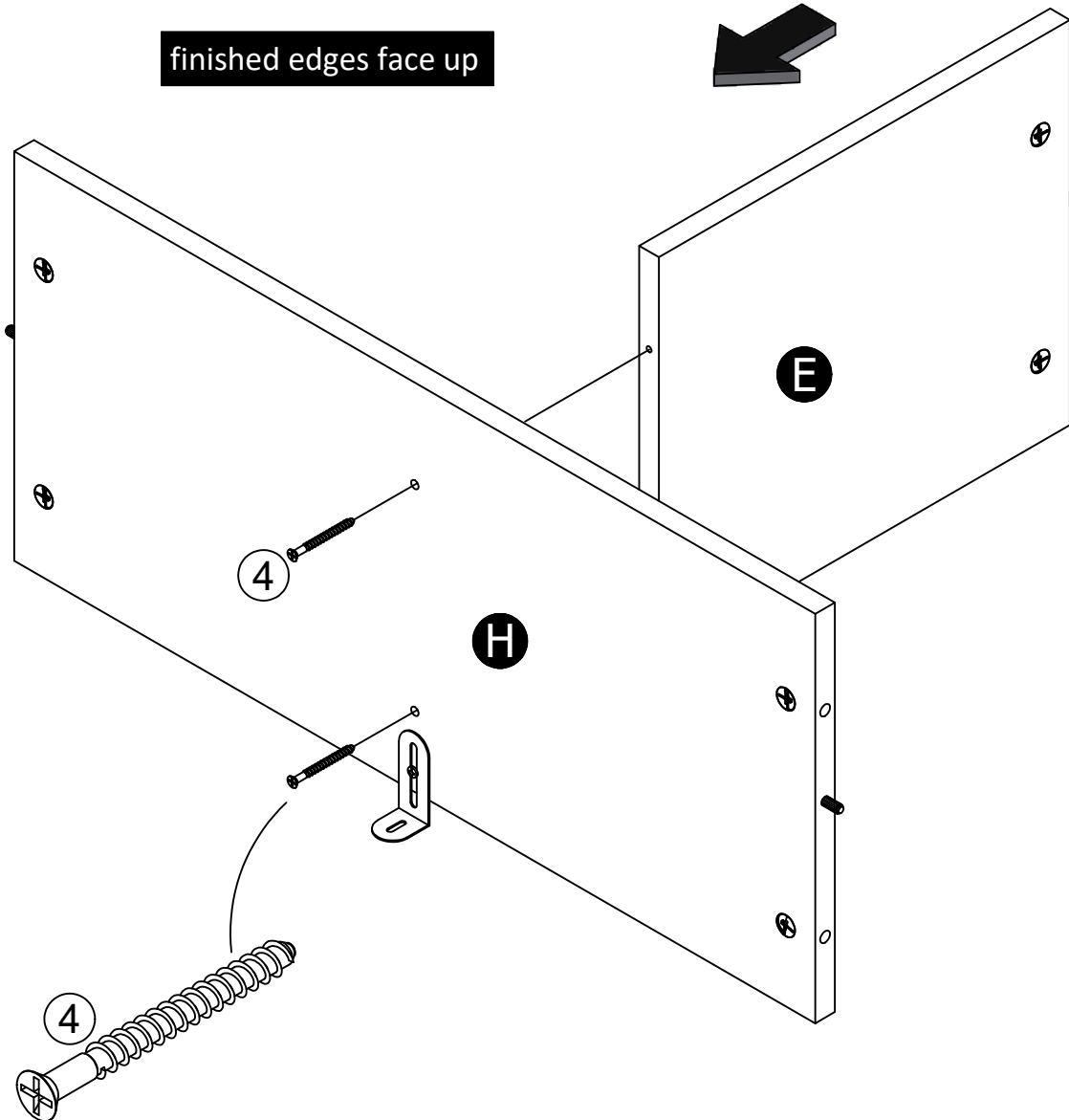
# Step 5



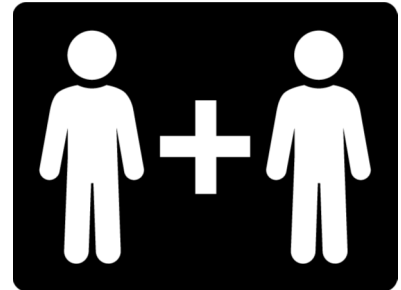
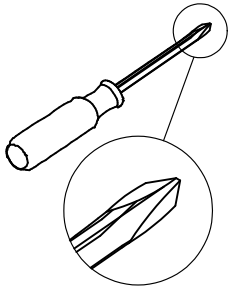
# Step 6



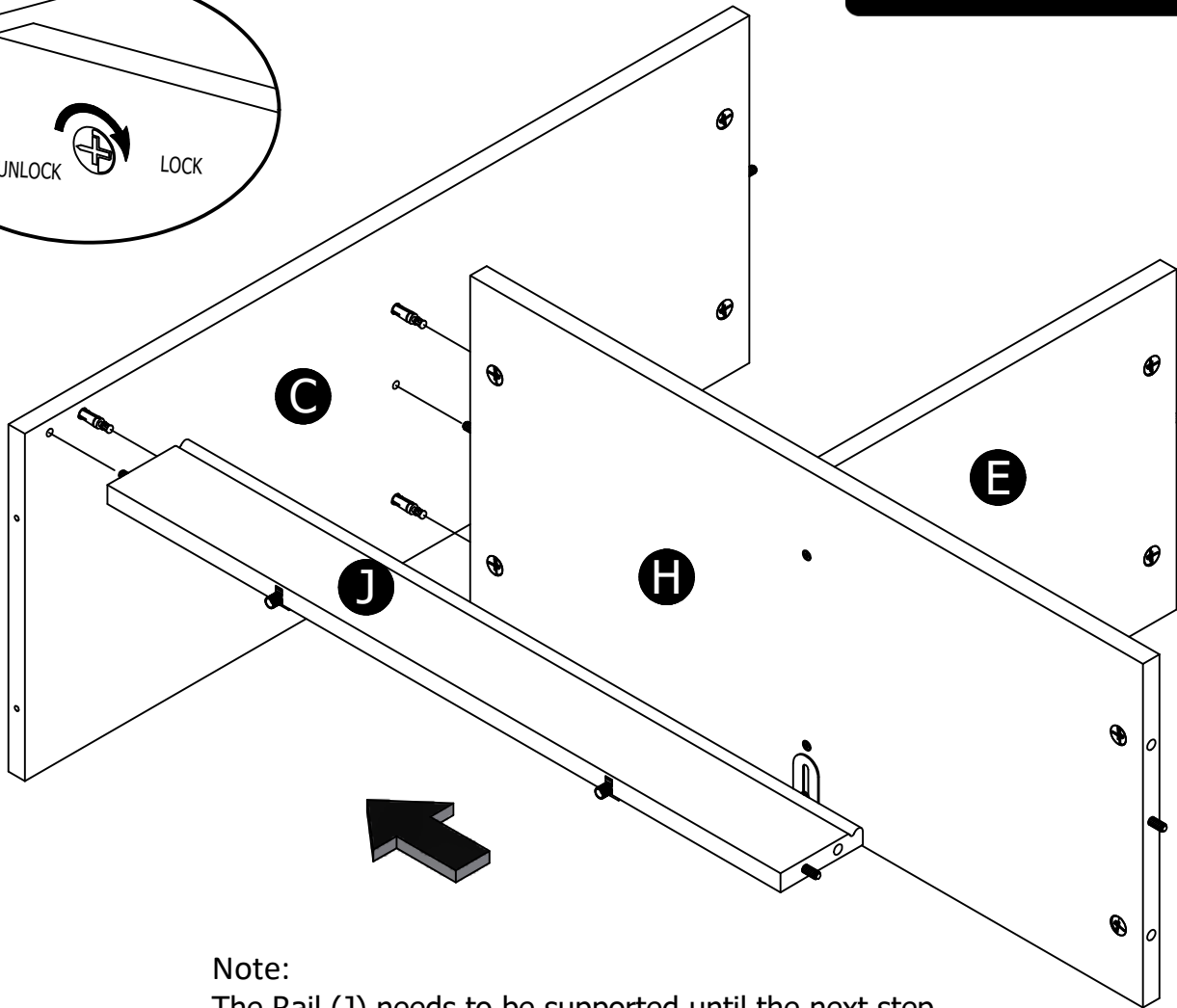
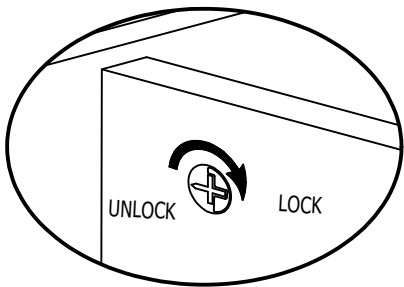
finished edges face up



# Step 7

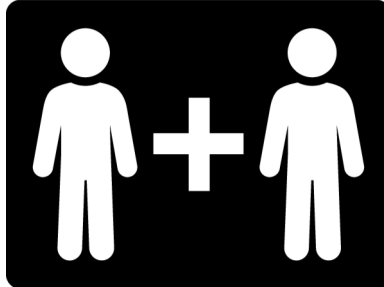
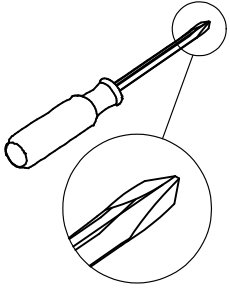


finished edges up

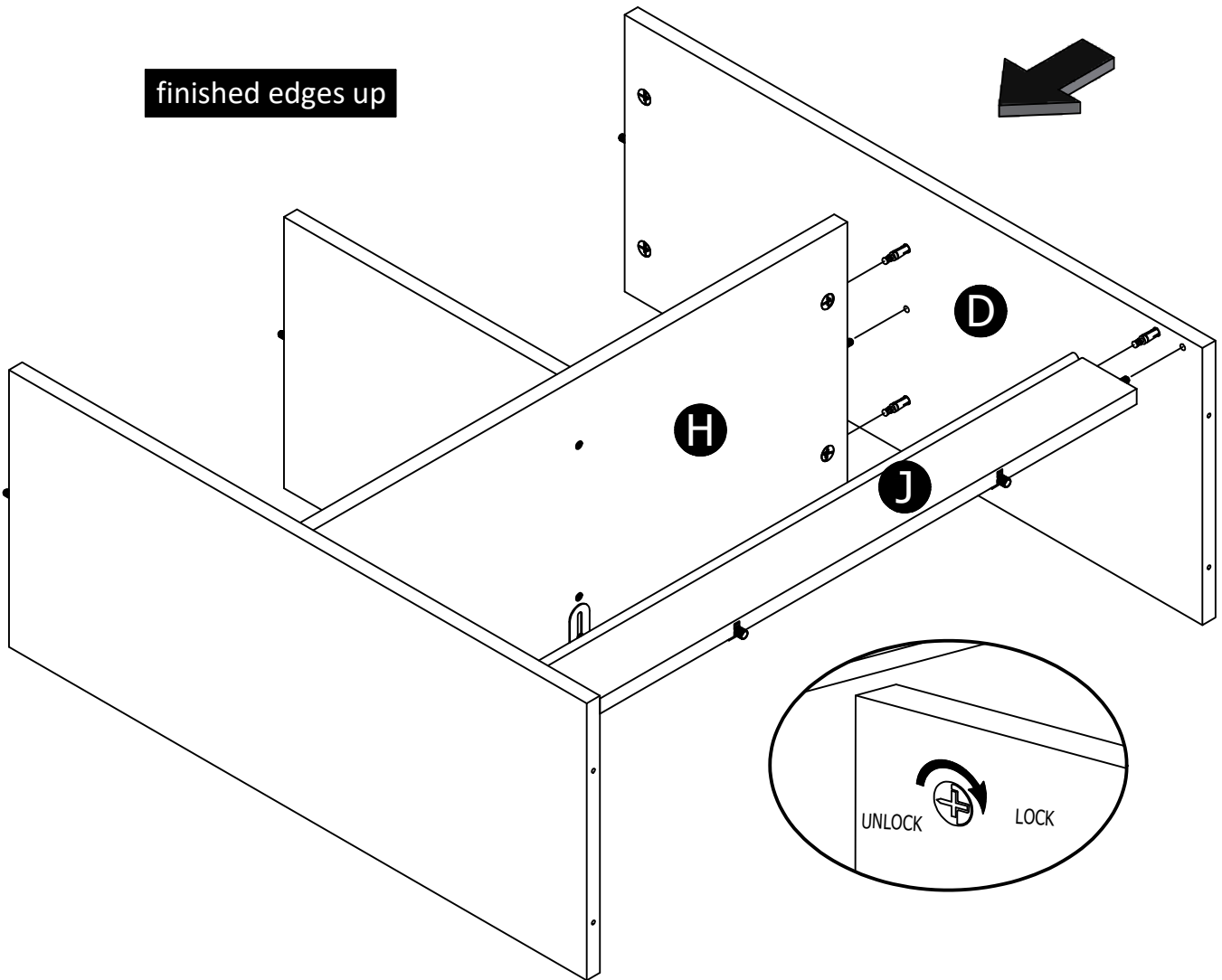


Note:  
The Rail (J) needs to be supported until the next step.

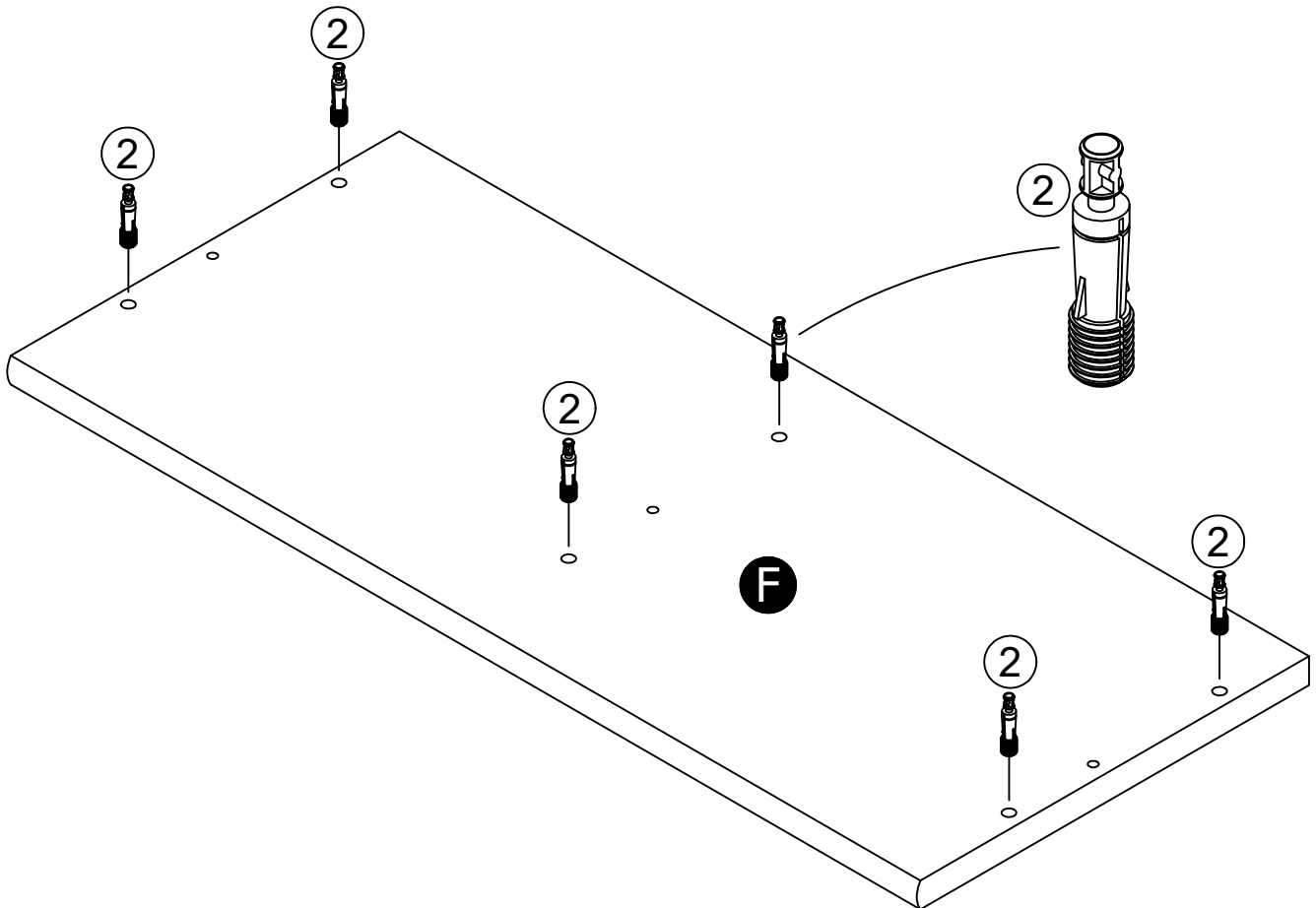
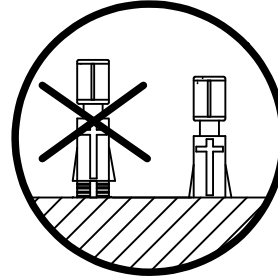
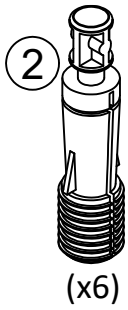
# Step 8



finished edges up

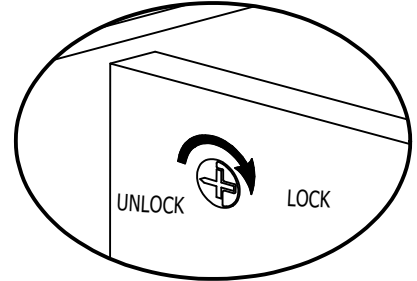
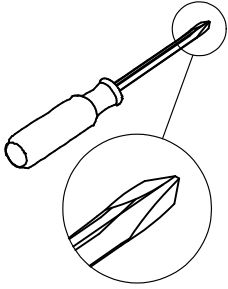


# Step 9

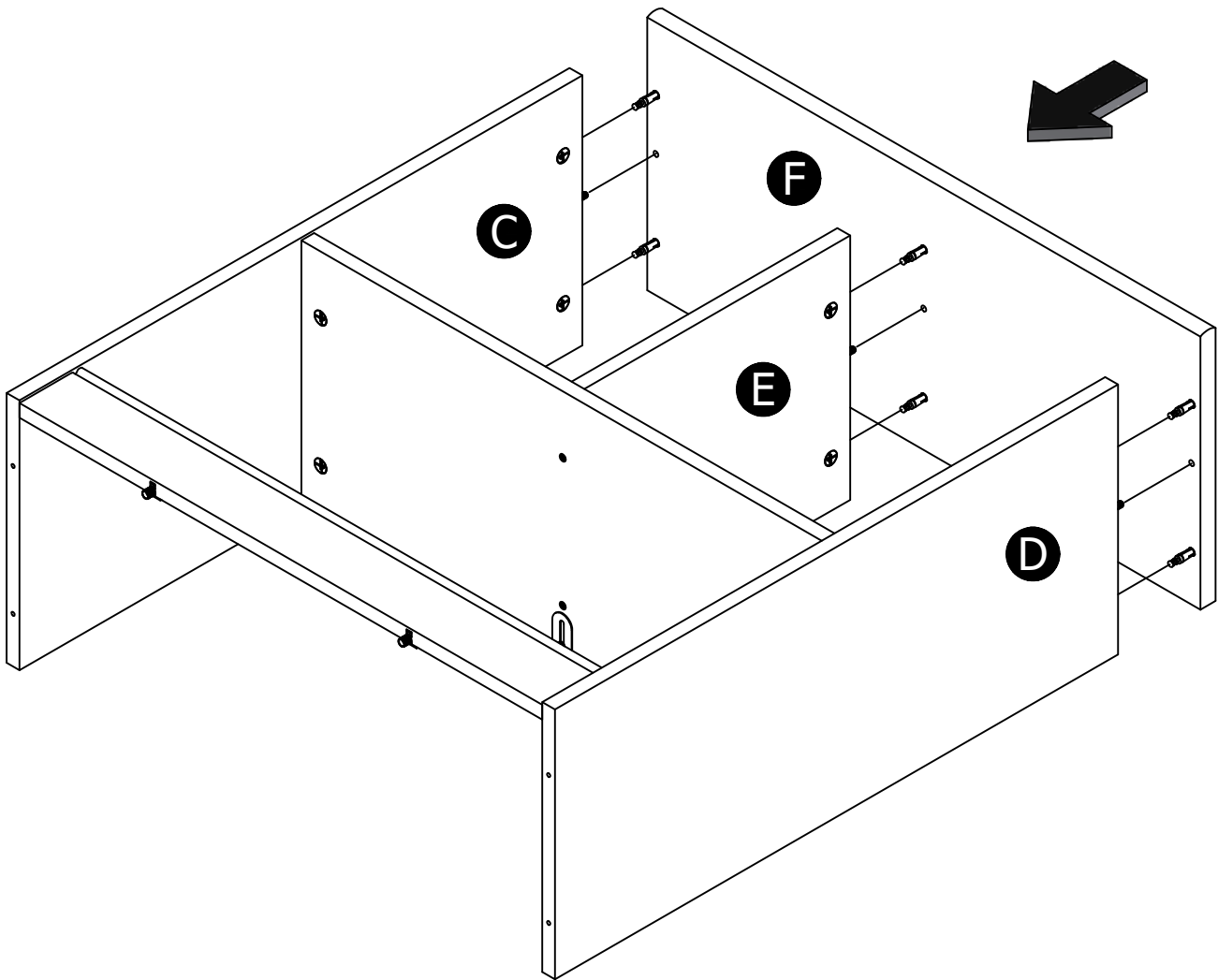




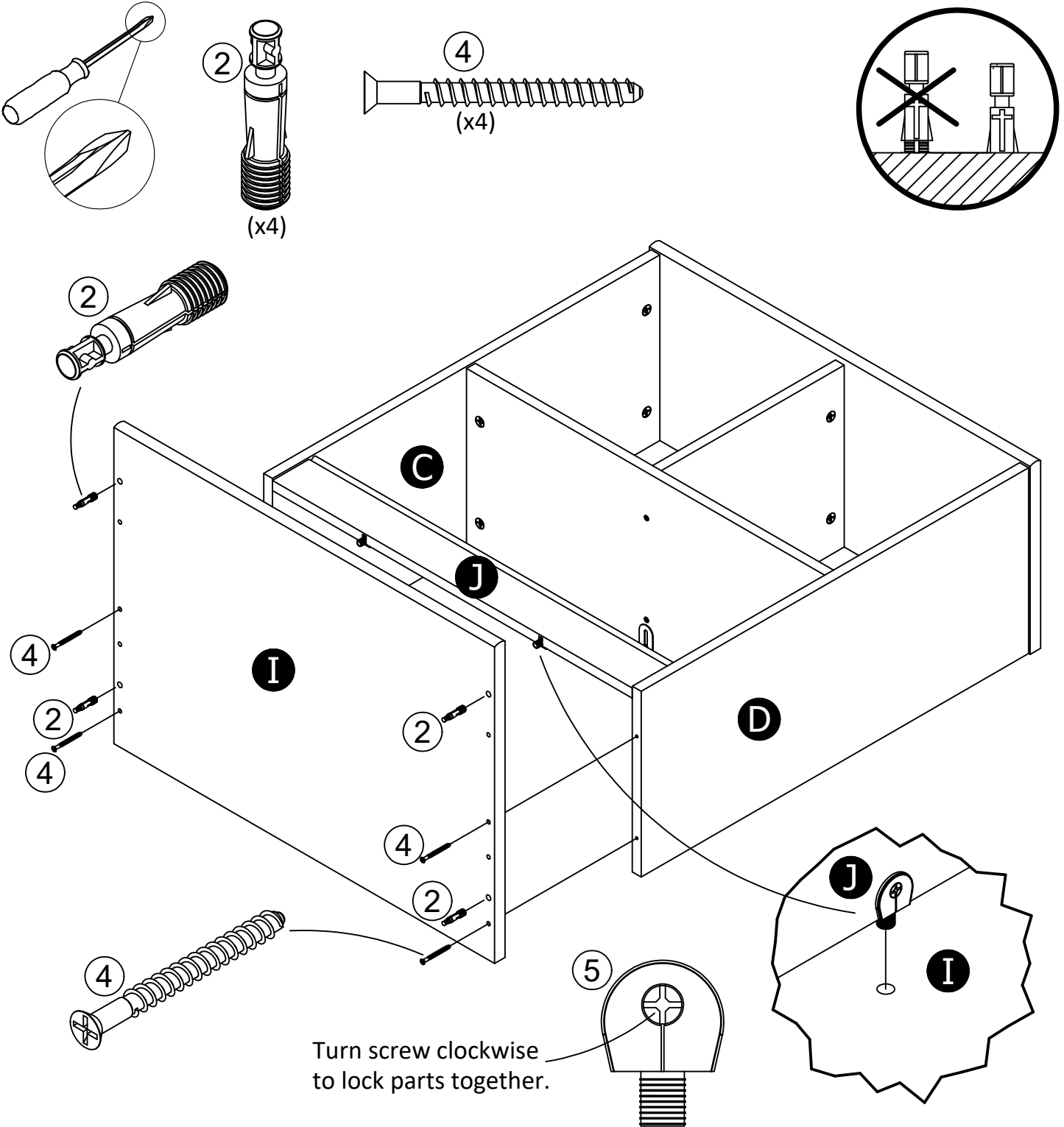
# Step 10



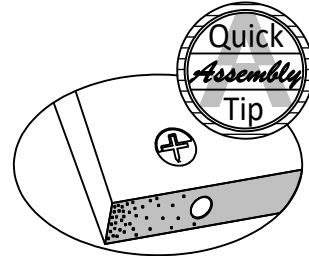
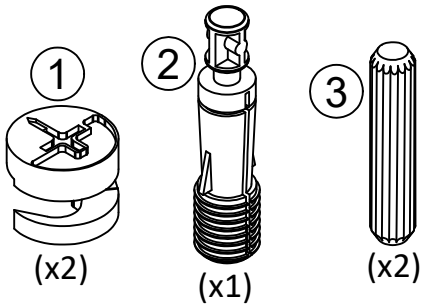
**finished edges up**



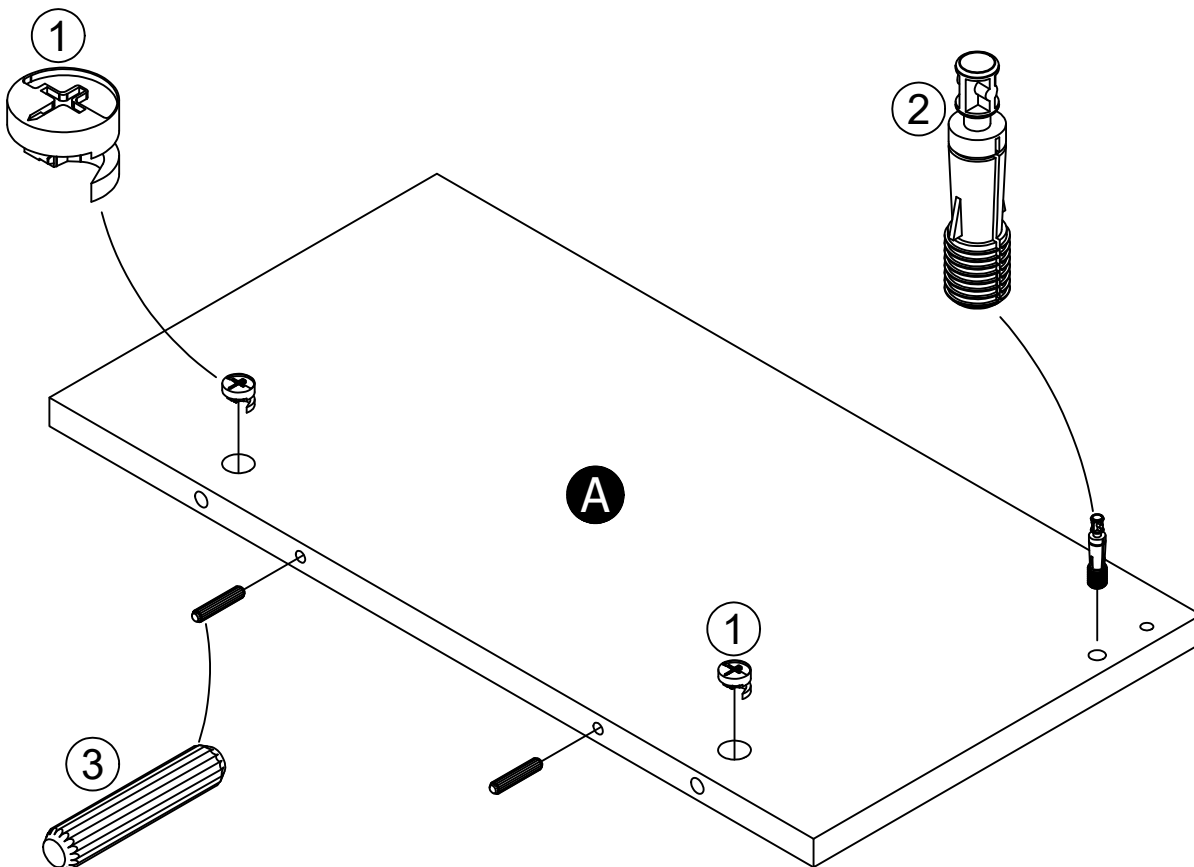
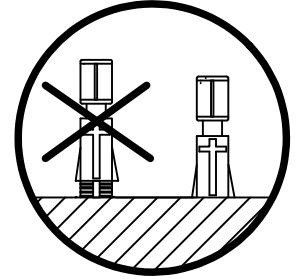
# Step 11



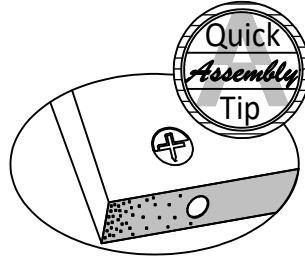
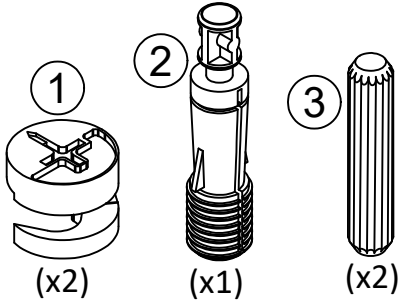
# Step 12



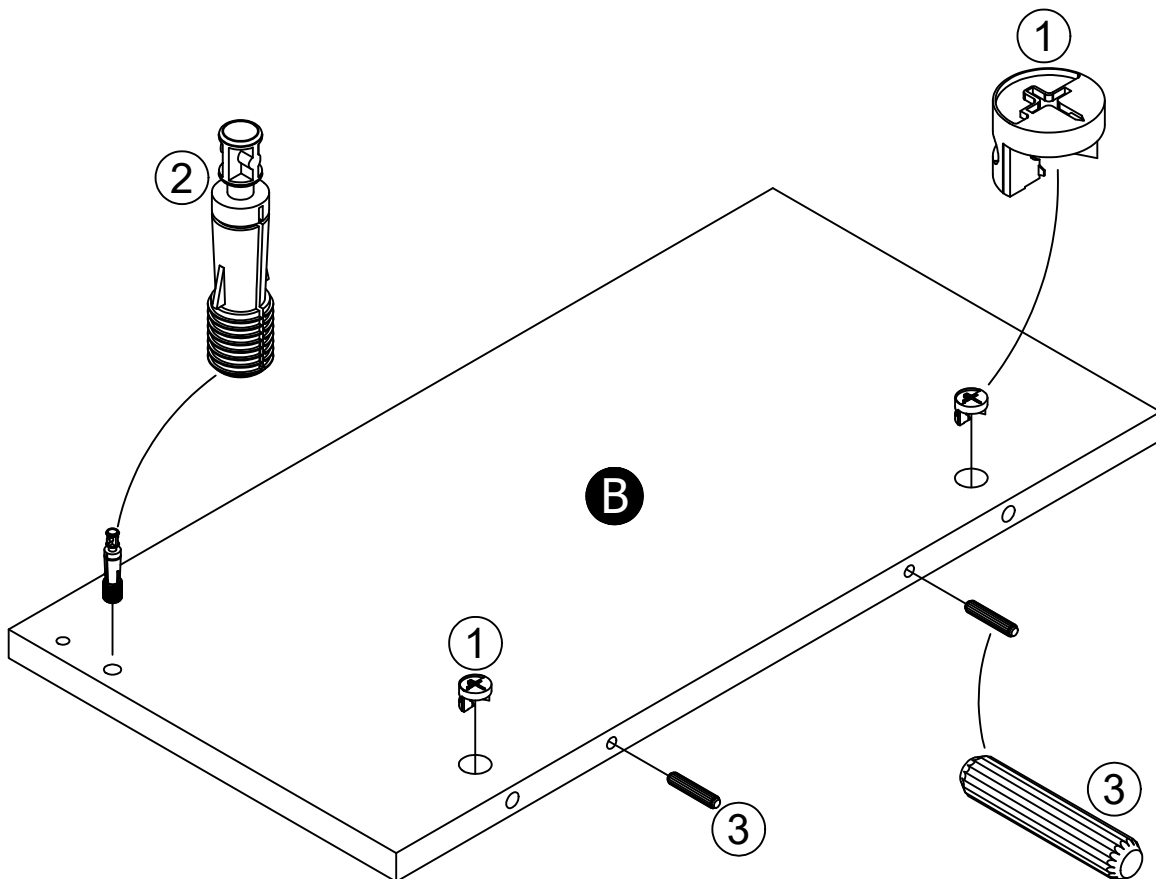
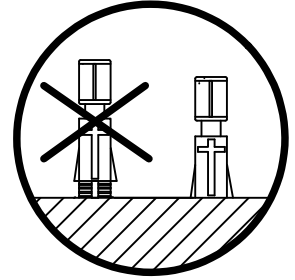
Proper orientation of CAM LOCK



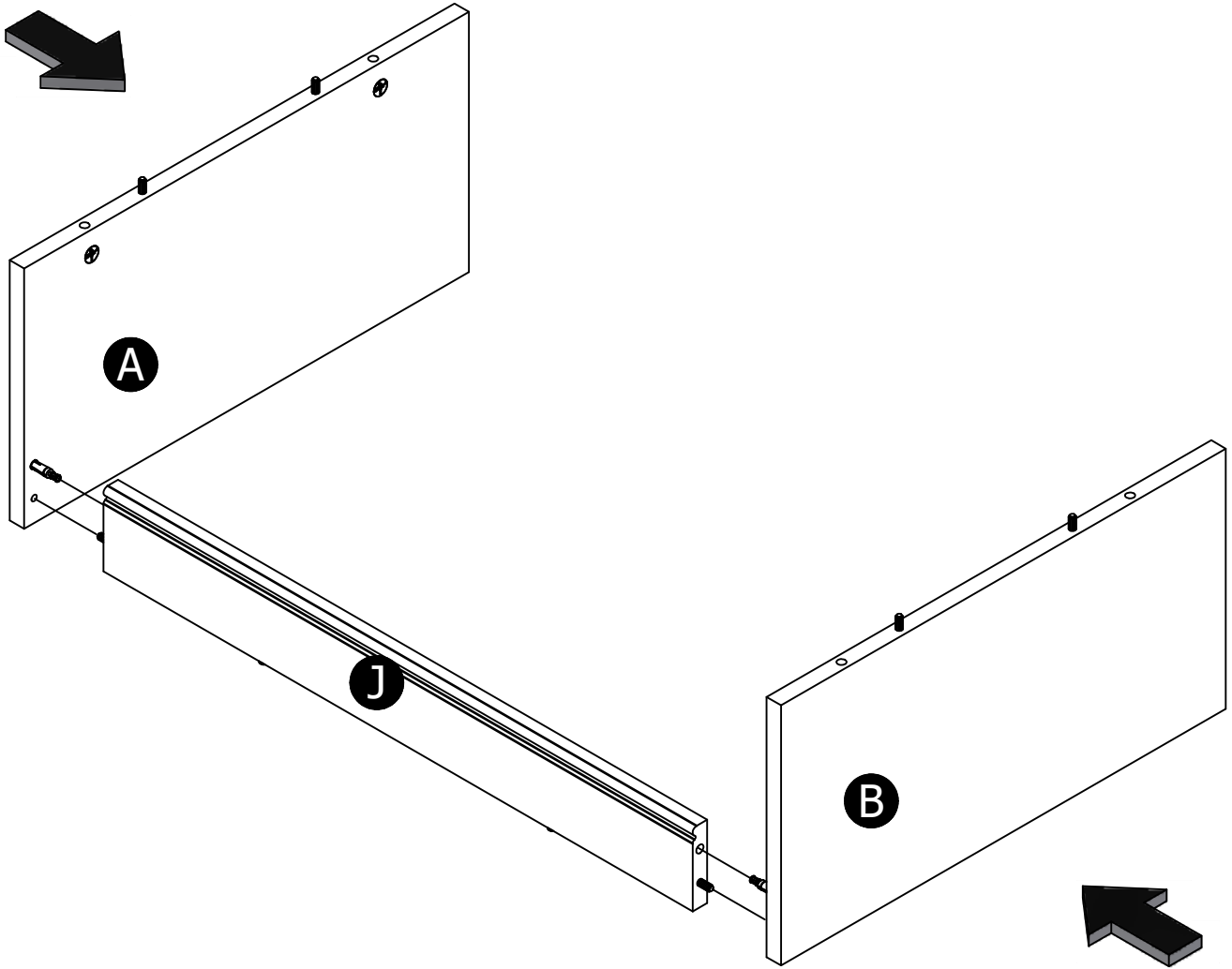
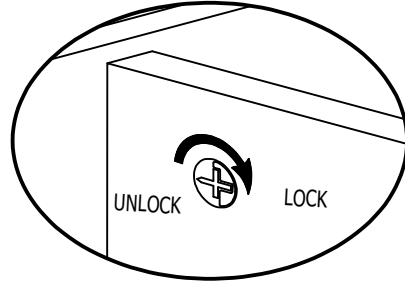
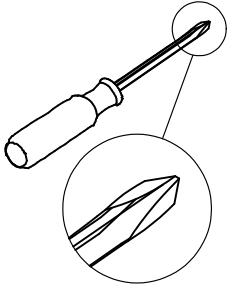
# Step 13



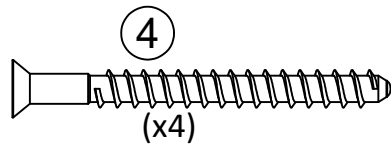
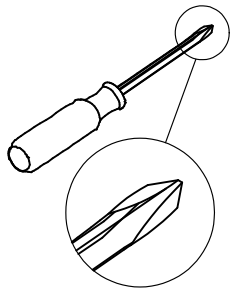
Proper orientation of CAM LOCK



# Step 14

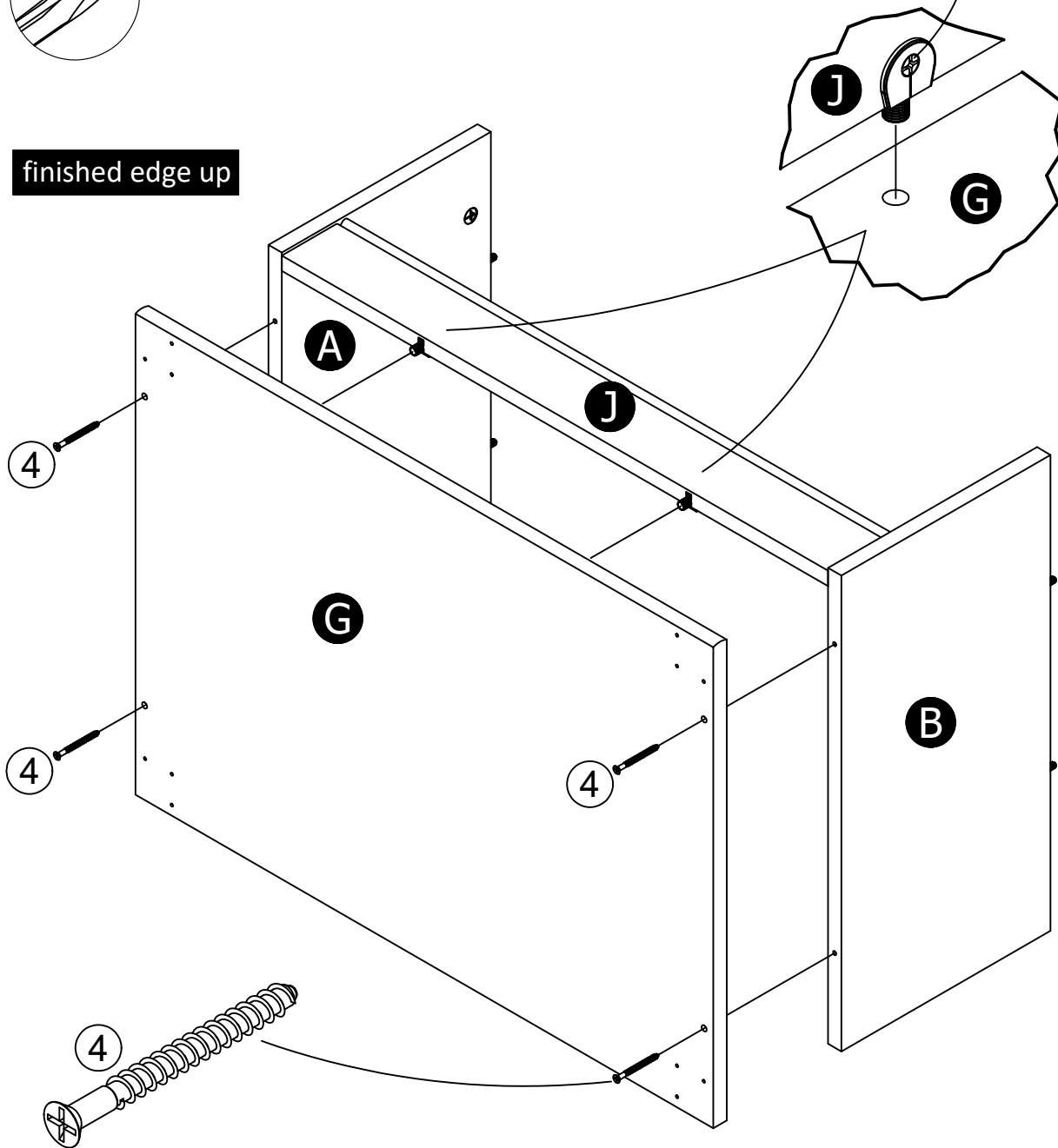


# Step 15

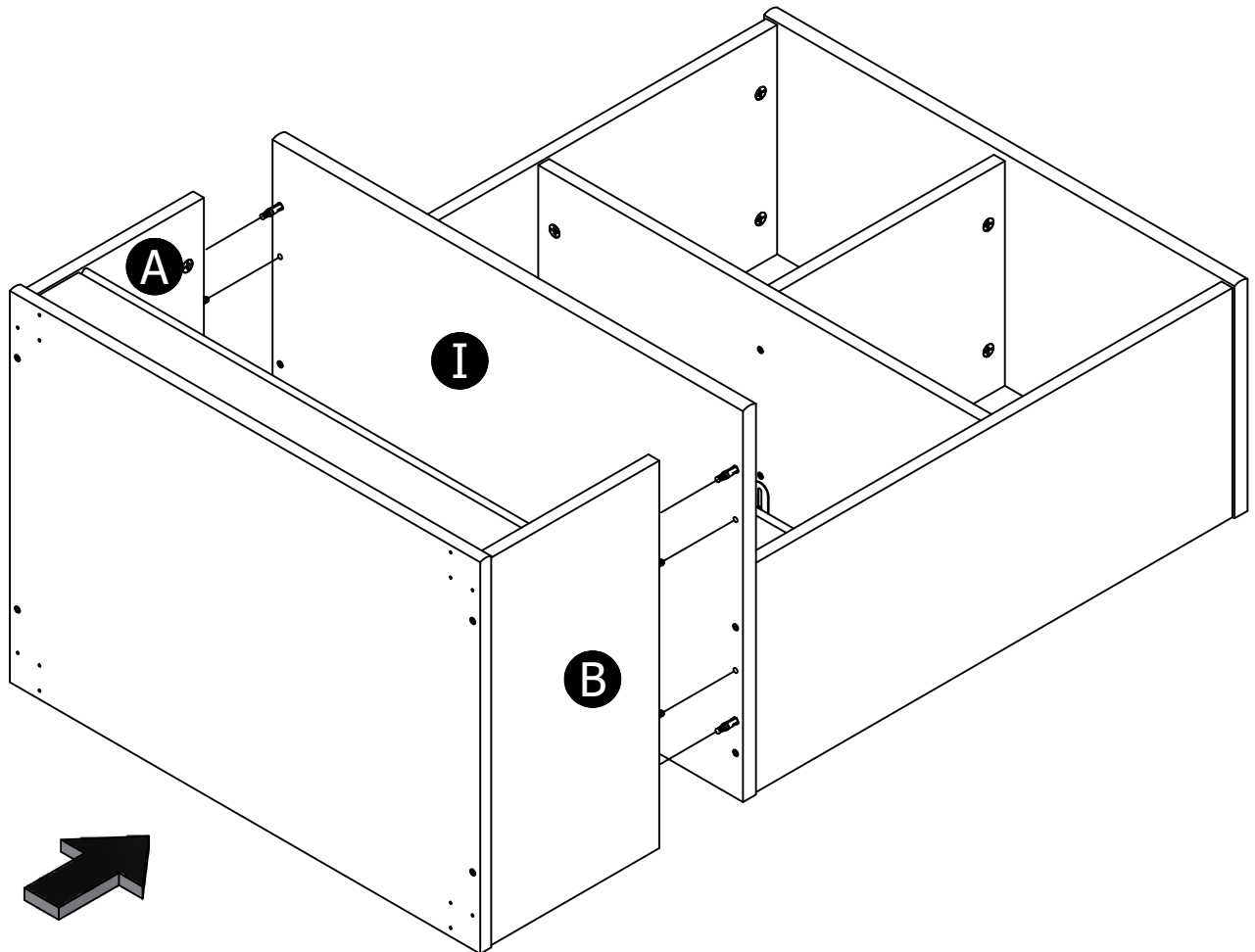
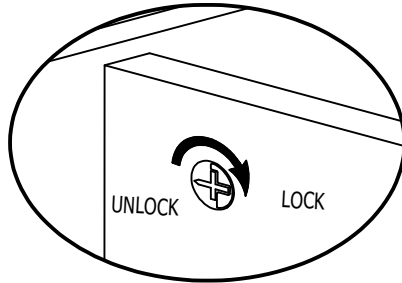
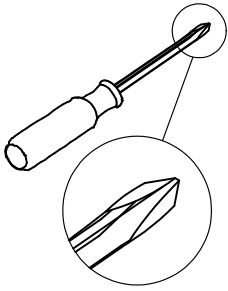


Turn screw clockwise to lock parts together.

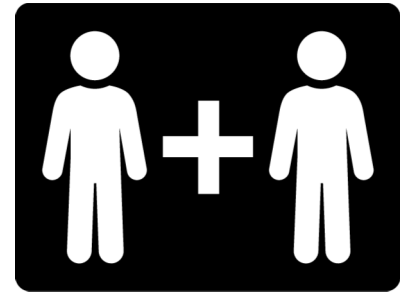
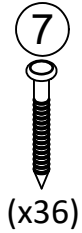
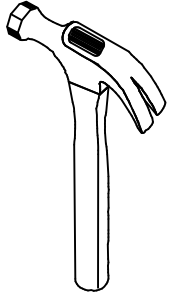
**finished edge up**



# Step 16



# Step 17

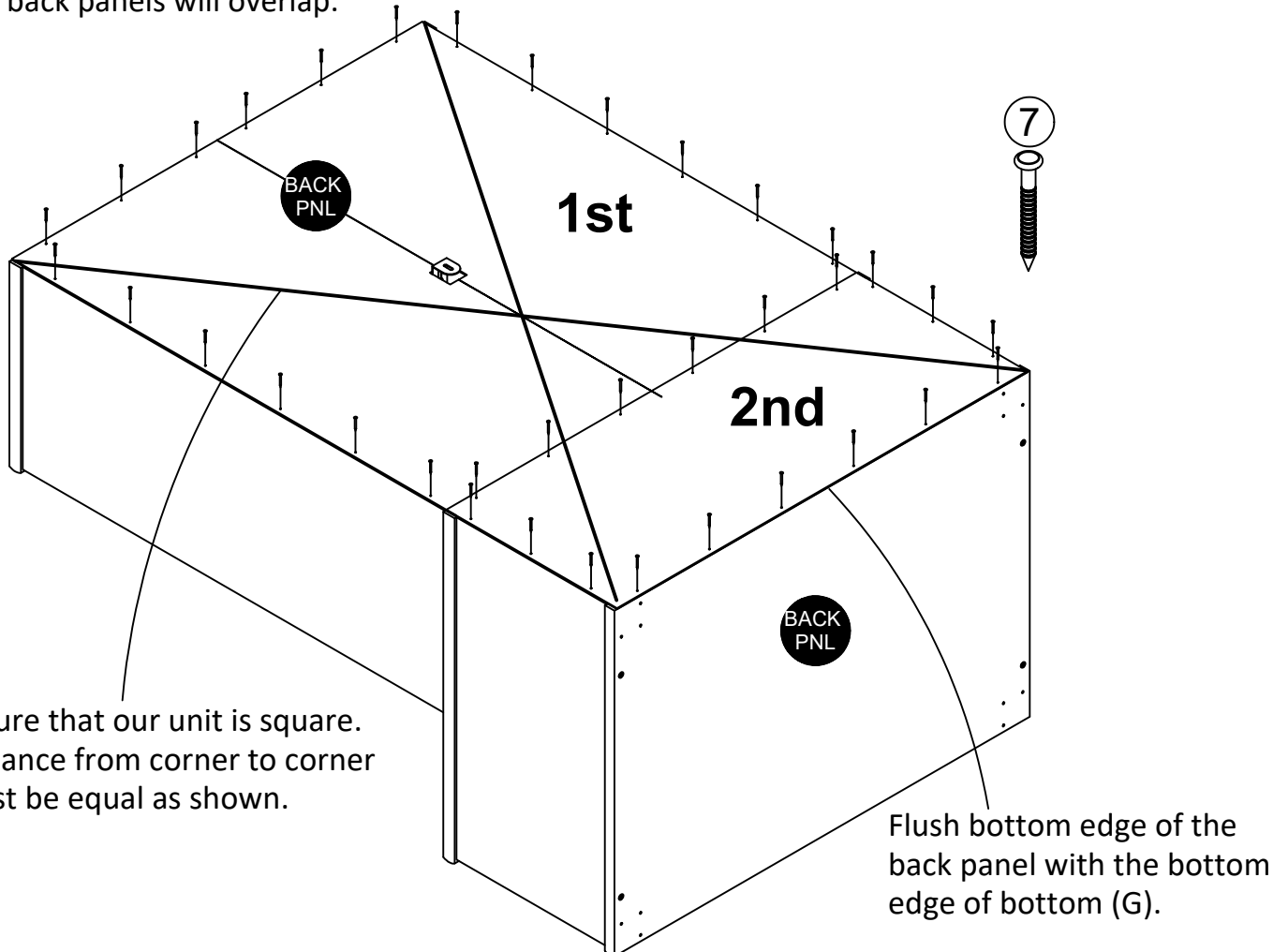


**IMPORTANT!** THE BACK PANELS ARE A STRUCTURAL PART OF THIS UNIT AND MUST BE INSTALLED PROPERLY.

Carefully turn your unit on its front side.

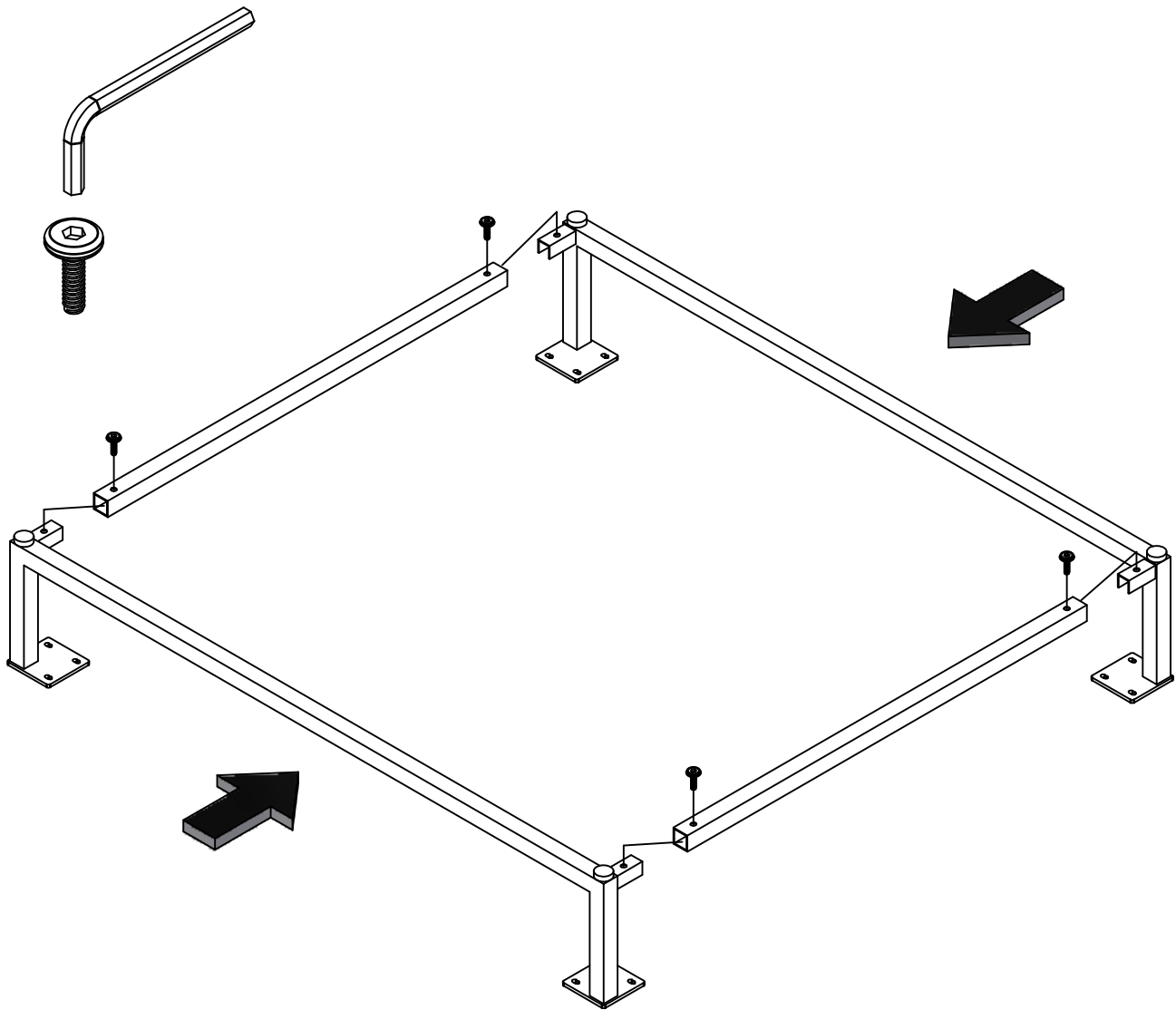
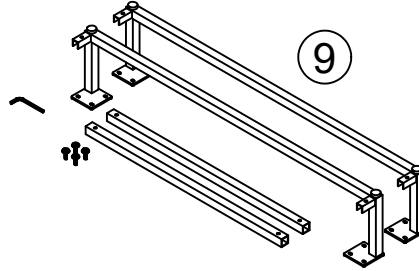
Attached the back panel as shown nailing straight into the raw edges.

**IMPORTANT!** Do not hammer in the nails in the center until the lower back panel is in place as the back panels will overlap.

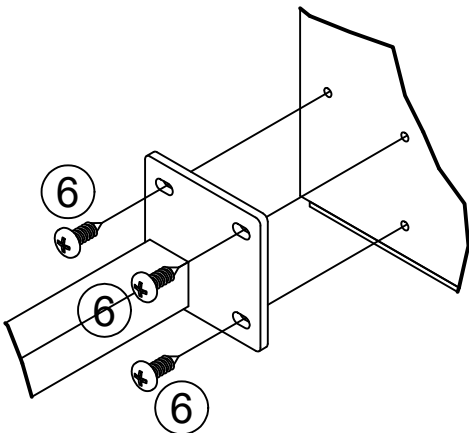
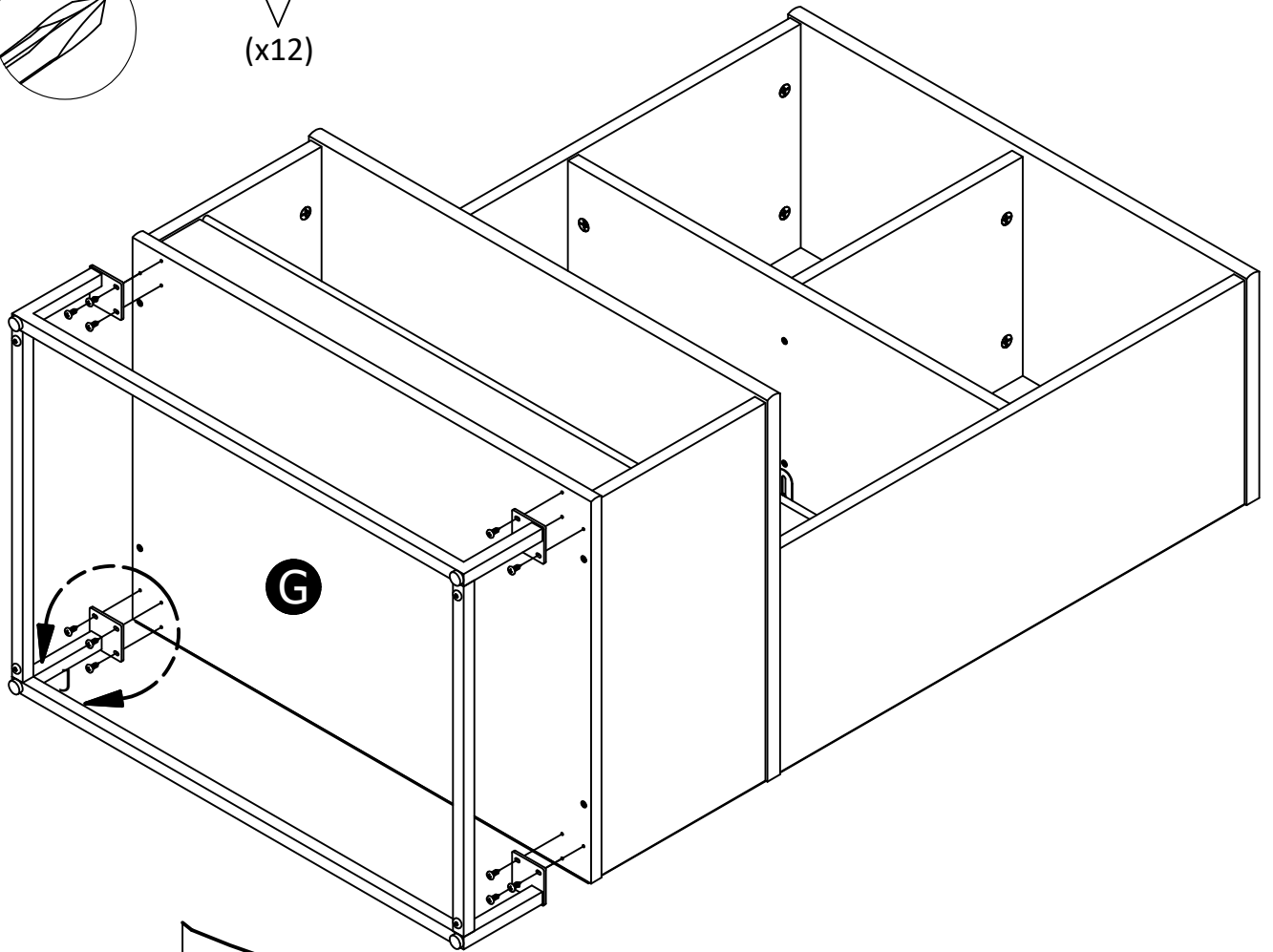
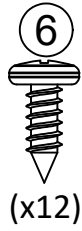
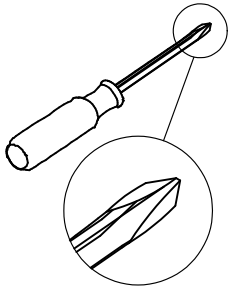




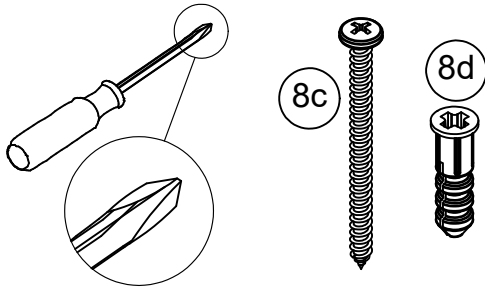
# Step 18



# Step 19



# Step 20



**For Masonry, Concrete, or other wall materials:**  
Consult your local hardware store for appropriate anchors to securely attach the safety bracket.

**IMPORTANT:** THIS UNIT MUST BE SECURE TO THE WALL TO HELP PREVENT TIPOVER. FOLLOW THESE INSTRUCTIONS TO INSTALL THE ANTI-TIPPING SAFETY BRACKET PROVIDED WITH THIS PRODUCT.

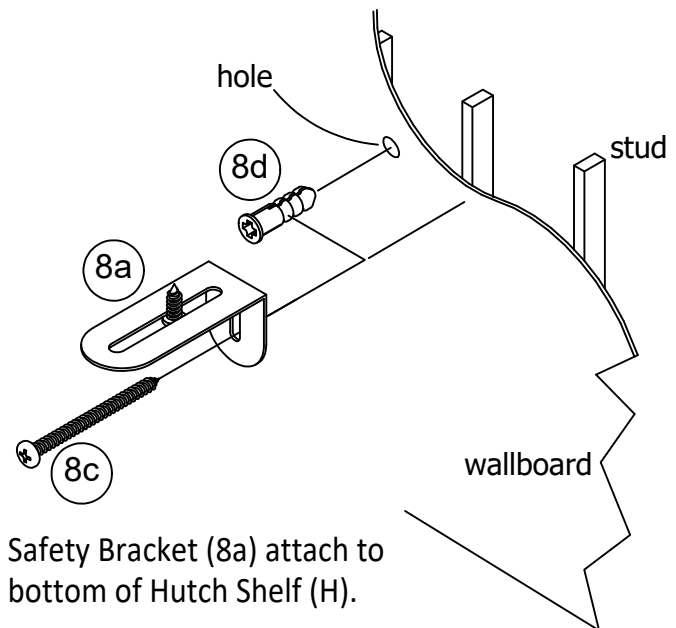
### WARNING

**Serious or fatal crushing injuries can occur from furniture tipover.**

**To prevent tipover:**

- \* Install tipover restraint provided
- \* Place heaviest items in the lowest drawers
- \* Unless specifically designed to accommodate, do not set TVs or other heavy objects on the top of this product
- \* Never allow children to climb or hang on drawers, door, or shelves
- \* Never open more than one drawer at a time

**Use of tipover restraints may only reduce, but not eliminate the risk of tipover**



Safety Bracket (8a) attach to bottom of Hutch Shelf (H).

### OPTION 1: Attachment into a wall stud (preferred method)

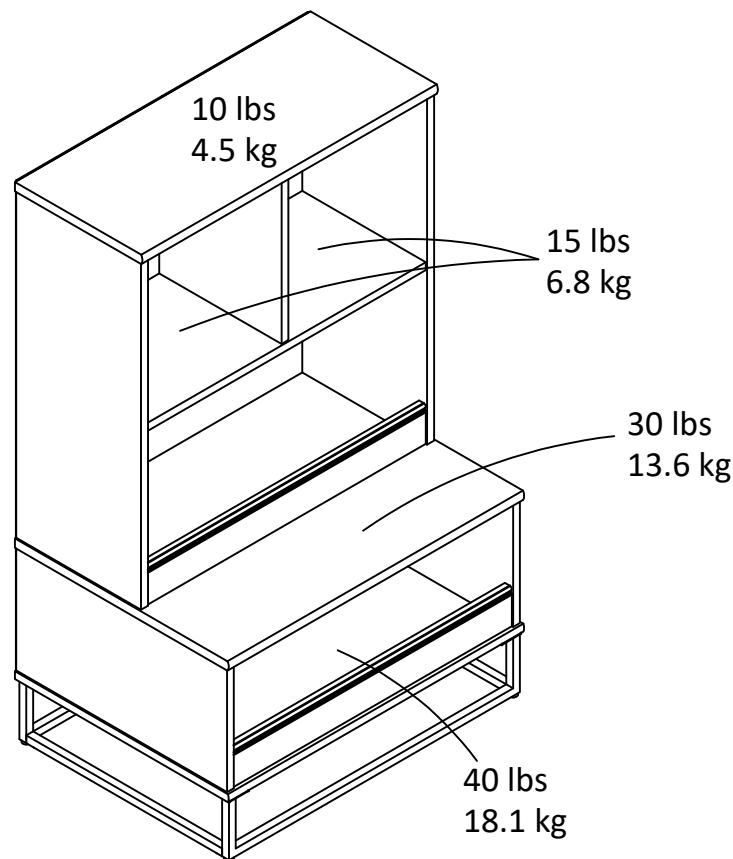
Using a stud finder, locate a stud in the wall. Place your unit against the wall, with the safety bracket aligned in this location. To make driving the screw easier, you can drill a 1/8" diameter pilot hole (3mm) through the safety bracket into the stud. Drive the screw through the safety bracket into the wall stud. Tighten the screw that was not fully tightened in step 3.

### OPTION 2: Attachment into drywall

Locate your unit where desired against a wall and mark the wall through the safety bracket, then move your unit aside. Drill a 3/16" diameter hole (5mm) into the wallboard. Tap the wall anchor into the hole until it is flush. Move your unit into location and fasten the wall bracket to the wall anchor with the screw. Tighten the screw that was not fully tightened in step 3.

## MAXIMUM LOADS

This unit has been designed to support the maximum loads shown. Exceeding these load limits could cause sagging, instability, product collapse, and/or serious injury.



**Warning: Risk of injury to persons - do not place a television on this furniture. This furniture is not approved for use with a television.**

### Certificate of Conformity

1. This certificate applies to the Dorel Home Furnishings, Inc. product identified by this instruction manual.
2. This certificate applies to compliance of this product with the CPSC Ban on Lead-Containing Paint (16 CFR 1303).
3. This product is distributed by: Dorel Home Furnishings, Inc.  
410 East First Street South  
Wright City, MO 63390  
636-745-3351
4. Site of Manufacture: Tiffin OH
5. See front page of instruction manual for date of manufacture.



---

## Register your product to receive the following:



- \* New trend details - sneak peek on what's new
- \* Surveys - have a voice within our community
- \* Exclusive deals and discount codes
- \* Quick and easy replacement part service

To register your product, visit [littleseedskids.com](http://littleseedskids.com)

## *5 Star Rating*



Visit your local retailer's website, rate your purchased product and leave us some feedback!

We would like to extend a big "Thank You" to all of our customers for taking the time to assemble this Little Seeds product, and to give us your valuable feedback.

*Thank You!*



## Español

---

### Consejos Útiles (página 3)

- Abra su artículo en el área donde usted planea utilizarlo para evitar levantar y moverlo menos
- Identificar, ordenar y contar las piezas antes de intentar ensamblar
- Las clavijas de compresión se golpean con un martillo
- Las diapositivas están marcadas con una R (derecha) y L (izquierda) para la colocación correcta
- Asegúrese de que siempre este el punto localizado en la parte superior de bloqueador de leva este volteado hacia borde exterior
- Utilizar todos los clavos para el panel de atrás y distribuirlos por igual
- El panel de atrás debe utilizarse para asegurarse de que la unidad quede fija y firme
- No use químicas fuertes ni limpiadores abrasivos en este artículo
- Nunca empuje, tire ni arrastre los muebles

### Antes de Que Empieces (página 4)

- Lea cuidadosamente cada paso y siga el orden correcto
- Separar y contar todas sus piezas y hardware
- Dése suficiente espacio para el proceso de ensamble
- Tenga las siguientes herramientas: destornillador de cabeza plana, cabeza Phillips Destornillador y martillo
- Precaución: Si usa un taladro electrónico o un destornillador eléctrico para atornillar, por favor asegúrese que deje de atornillar cuando el tornillo este apretado. Fallar hacer esto puede causar barrer el tornillo.

### Sistema de fijar el bloqueo de leva (página 4)

Esta sistema de fijar el bloqueo de leva sera usado en todo el proceso ensamble.

#### Página 14

Nota:

El raíl (J) debe estar apoyado hasta el siguiente paso.

#### Página 18 / 22

Gire el tornillo en el sentido de las agujas del reloj para unir las piezas.

## Página 24

**IMPORTANTE:** LOS PANELES POSTERIORES SON UNA PARTE ESTRUCTURAL DE ESTA UNIDAD Y DEBEN INSTALARSE CORRECTAMENTE.

Gire la unidad con cuidado hacia la parte frontal.

Fije el panel posterior como se muestra clavando directamente en los bordes sin acabado.

**IMPORTANTE:** No golpee los clavos del centro hasta que el panel posterior inferior esté en su lugar, ya que los paneles posteriores se superpondrán.

Asegúrese de que nuestra unidad es cuadrada.

La distancia de esquina a esquina debe ser igual, tal como se muestra.

Alinee el borde inferior del panel posterior con el borde inferior de la parte inferior (G).

## Página 27

**Para mampostería, hormigón u otros materiales de pared:**

consulte a su ferretería local para conocer los anclajes apropiados para fijar firmemente el soporte de seguridad.

**IMPORTANTE:** ESTA UNIDAD DEBE FIJARSE A LA PARED PARA EVITAR QUE SE PRODUZCAN CAÍDAS. SIGA ESTAS INSTRUCCIONES PARA INSTALAR EL SOPORTE DE SEGURIDAD ANTICAÍDAS FACILITADO CON ESTE PRODUCTO.

### ADVERTENCIA

**Pueden producirse lesiones graves o fatales por aplastamiento a causa de la caída de los muebles.**

**Para evitar caídas:**

- \* Instale la sujeción anticaídas que se proporciona
- \* Coloque los artículos más pesados en los cajones más bajos
- \* A menos que esté específicamente diseñado para acomodarlos, no coloque televisores u otros objetos pesados en la parte superior de este producto
- \* Nunca permita que los niños se suban a los cajones, puertas o estantes ni que se cuelguen de ellos
- \* Nunca abra más de un cajón a la vez

**El uso de sujeciones anticaídas solo puede reducir el riesgo de caídas, pero no eliminarlo**

## Español

---

### Página 27

#### **OPCIÓN 1: Fijación en un montante de la pared (método preferido)**

Con un localizador de montantes, identifique un montante de la pared. Coloque la unidad contra la pared, alineno el soporte de seguridad en este lugar. Para facilitar el atornillado, puede perforar un orificio guía de 1/8" de diámetro (3 mm) a través del soporte de seguridad en el montante. Introduzca el tornillo a través del soporte de seguridad en el montante de la pared. Apriete el tornillo que no se apretó completamente en el paso 3.

#### **OPCIÓN 2: Fijación en paneles de yeso**

Coloque la unidad donde desee contra una pared, marque la pared a través del soporte de seguridad, y a continuación mueva la unidad a un lado. Perfore un orificio de 3/16" de diámetro (5 mm) en el panel de la pared. Golpee suavemente el anclaje de pared en el orificio hasta que quede al ras. Coloque la unidad en su sitio y fije el soporte de pared al anclaje de pared con el tornillo. Apriete el tornillo que no se apretó completamente en el paso 3.

El soporte de seguridad (8a) se fija a la parte inferior del estante (H).

### Página 28

#### **CARGA MAXIMA**

Esta unidad se ha diseñado para soportar las cargas máximas que se muestran. Si se exceden estos límites de carga, podría producirse descuelgue, inestabilidad, derrumbe del producto y/o lesiones graves.

**Advertencia. Riesgo de lesiones personales: No coloque un televisor sobre este mueble. Este mueble no está aprobado para su uso con un televisor.**

### Página 29

Registre su producto para recibir lo siguiente:

- \* Detalles de nuevas tendencias - Vistazo a lo nuevo
- \* Encuestas - alec su voz entre su comunidad
- \* Códigos de ofertas y descuentos exclusivos
- \* Fácil y rápido servicio de partes de remplace

Para registrar su producto, visite [systembuild.com](http://systembuild.com)

Clasificación de 5 estrellas

Visite el sitio web de su tienda local, califique su comprado y denos sus comentarios!

Nos gustaría enviar un gran "Agradecimiento" a todos nuestros clientes por tomarse el tiempo de ensamblar este producto de Systembuild, y por darnos sus valiosos comentarios.

Gracias



## Astuces Utiles (page 3)

- Ouvrez votre article dans la zone que vous prévoyez de le garder pour moins de levage lourd
- Identifier, trier et compter les pièces avant d'essayer d'assembler
- Les goujons de compression sont taraudés avec un Marteau
- Les glissières sont marquées d'un R (droit) et d'un L (gauche) pour un bon placement
- Assurez-vous toujours de faire face la pointe situé sur le haut de la Serrure de Came vers le bord extérieur
- Utiliser tous les clous fournis pour le panneau arrière et les répartir également
- Le panneau arrière doit être utilisé pour vous assurer que votre appareil est robuste
- N'utilisez pas de produits chimiques agressifs ou de nettoyeurs abrasifs sur cet appareil
- Ne jamais pousser, tirer, ou faire glisser votre meuble

## Avant de Commencer (page 4)

- Lisez attentivement chaque étape et suivez le bon ordre
- Séparez et comptez toutes vos pièces et matériaux
- Donnez-vous suffisamment de place pour l'assemblage
- Avoir les outils suivants: tournevis à tête plate, tournevis Phillips, et Marteau
- Attention: Si vous utilisez une perceuse électrique ou un tournevis électrique pour visser, veillez à ralentir et arrêter lorsque la vis est bien serrée. Le non-respect de cette consigne peut endommager la vis.

## Système de Fixation de Came (page 4)

Ce Système de Fixation de Came sera utilisé tout au long de l'assemblage

### Page 14

Note:

Le rail (J) doit être soutenu jusqu'à l'étape suivante.

### Page 18 / 22

Tourner la vis dans le sens des aiguilles d'une montre pour verrouiller les pièces ensemble.

## Français

---

### Page 24

**IMPORTANT!** LES PANNEAUX ARRIÈRE SONT UNE PARTIE STRUCTURELLE DE CETTE UNITÉ ET DOIVENT ÊTRE INSTALLÉS CORRECTEMENT.

Retournez soigneusement votre unité sur sa face avant.

Fixez le panneau arrière comme indiqué en clouant directement dans les bords.

**IMPORTANT!** N'enfonchez pas les clous au centre tant que le panneau arrière inférieur n'est pas en place, car les panneaux arrière se chevaucheront.

Assurez-vous que notre unité est carrée.

La distance d'un coin à l'autre doit être égale, comme indiqué.

Alignez le bord inférieur du panneau arrière avec le bord inférieur du bas (G).

### Page 27

**Pour la maçonnerie, le béton ou d'autres matériaux muraux :**

Consultez votre quincaillerie locale pour les ancrages appropriés pour fixer solidement le support de sécurité.

**IMPORTANT :** CETTE UNITÉ DOIT ÊTRE FIXÉE AU MUR POUR ÉVITER LE BASCULEMENT. SUIVEZ CES INSTRUCTIONS POUR INSTALLER LE SUPPORT DE SÉCURITÉ ANTI-BASCULEMENT FOURNI AVEC CE PRODUIT.

### AVERTISSEMENT

**Des blessures graves ou mortelles par écrasement peuvent survenir en cas de renversement de meubles.**

**Pour éviter le basculement :**

- \* Installez le dispositif anti-basculement fourni
- \* Placez les articles les plus lourds dans les tiroirs les plus bas
- \* À moins qu'il ne soit spécifiquement conçu pour accueillir, ne placez pas de téléviseurs ou d'autres objets lourds sur le dessus de ce produit
- \* Ne laissez jamais les enfants grimper ou s'accrocher aux tiroirs, à la porte ou aux étagères
- \* Ne jamais ouvrir plus d'un tiroir à la fois

**L'utilisation de dispositifs de retenue en cas de renversement peut seulement réduire, mais pas éliminer, le risque de renversement**

## Français

---

### Page 27

#### **OPTION 1 : Fixation dans un montant mural (méthode préférée)**

À l'aide d'un détecteur de montants, localisez un montant dans le mur. Placez votre appareil contre le mur, avec le support de sécurité aligné à cet endroit. Pour faciliter l'enfoncement de la vis, vous pouvez percer un trou pilote de 1/8 po de diamètre (3 mm) à travers le support de sécurité dans le montant. Vissez la vis à travers le support de sécurité dans le montant du mur. Serrez la vis qui n'a pas été complètement serrée à l'étape 3.

#### **OPTION 2 : Fixation dans une cloison sèche**

Placez votre appareil à l'endroit désiré contre un mur et marquez le mur à travers le support de sécurité, puis déplacez votre appareil de côté. Percez un trou de 3/16 po de diamètre (5 mm) dans la cloison. Enfoncez l'ancrage mural dans le trou jusqu'à ce qu'il soit aligné. Déplacez votre appareil en place et fixez le support mural à l'ancrage mural avec la vis. Serrez la vis qui n'a pas été complètement serrée à l'étape 3.

Le support de sécurité (8a) se fixe au bas de la tablette de la huche (H).

### Page 28

#### CHARGES MAXIMALES

Cette unité a été conçue pour supporter les charges maximales indiquées. Le dépassement de ces limites de charge peut entraîner un affaissement, une instabilité, un affaissement du produit et/ou des blessures graves.

**Avertissement : Risque de blessure pour les personnes. Ne pas placer de téléviseur sur ce meuble. Ce meuble n'est pas homologué pour une utilisation avec un téléviseur.**

### Page 29

Enregistrez votre produit pour recevoir les éléments suivantes:

- \* Détails sur les nouvelles tendances - un aperçu sur les nouveautés
- \* Sondages - avoir une voix au sein de notre communauté
- \* Offres exclusives et codes promo
- \* Service de pièces de rechange rapide et facile

Pour enregistrer votre produit, visitez [systembuild.com](http://systembuild.com)

5 Étoiles

Visitez le site Web de votre détaillant local, évaluez votre produit acheté et laissez-nous quelques commentaires !

Nous tenons à offrir un grand "Merci" à tous nos clients pour avoir pris le temps d'assembler ce produit "Systembuild", et de nous donner vos commentaires précieux.

Merci